



О КОМПАНИИ

Компания

КМ-Профиль, основанная в 1994 году, является лидером в производстве строительных материалов для промышленного и гражданского строительства из оцинкованной стали.

Миссия компании

Основной миссией компании является обеспечение российского рынка качественными и недорогими материалами для строительства и прокладки инженерных сетей.

Ассортимент

продукции Система КМ включает в себя листовые кабельные лотки, лотки лестничного типа, проволочные лотки, аксессуары для всех типов лотков, монтажные системы, системы для прокладки инженерных сетей.

Опыт

Компания КМ-Профиль имеет большой опыт совместных проектов с отечественными и зарубежными партнерами. Уже 10 лет Система КМ поставляется на строящиеся и реконструируемые объекты по всей России.

Качество

Уникальная база конструкторских разработок позволила создать Систему КМ максимально удобной в монтаже. Система способна нести значительные нагрузки и обладает отличной коррозионной стойкостью.

Политика продаж

Компания КМ-Профиль реализует весь ассортимент через дистрибьюторскую сеть по России и странам СНГ и не осуществляет прямые продажи конечным пользователям.

Сертификаты

Вся продукция имеет соответствующие сертификаты качества.

Инжиниринговый консалтинг

Наши специалисты помогут в расчетах и подборе материалов для решения любых задач в условиях современного строительства зданий и сооружений

Преимущества работы с КМ-Профиль

Быстрые сроки производства и поставки продукции
Ежедневно обновляемая информация о состоянии склада
Фирменная маркировка всей продукции для автоматизации складского учета
Привлечение специалистов КМ-Профиль для проведения семинаров и презентаций
Бесплатное предоставление демонстрационных стендов, печатных каталогов и других рекламных материалов
Размещение информации о дистрибьюторе и его торговых точках

Наш адрес в интернете www.km-profil.ru

Листовые прокатные лотки	стр. 1-1
Описание системы	стр. 1-3
Система «Быстрый монтаж»	стр. 1-4
Система «Стандарт»	стр. 1-6
Аксессуары для листового лотка	стр. 1-7
Схемы монтажа листовых лотков	стр. 1-15
Графики нагрузок листовых лотков	стр. 1-17
Проволочные лотки	стр. 2-1
Описание системы	стр. 2-3
Проволочный лоток	стр. 2-4
Элементы соединений	стр. 2-5
Аксессуары для проволочного лотка	стр. 2-8
Схемы монтажа проволочных лотков	стр. 2-11
Графики нагрузок проволочных лотков	стр. 2-15
Лотки лестничного типа	стр. 3-1
Описание системы	стр. 3-3
Лестничный лоток	стр. 3-4
Аксессуары для лестничного лотка	стр. 3-5
Схемы монтажа лестничных лотков	стр. 3-12
Графики нагрузок лестничных лотков	стр. 3-14
Монтажные системы	стр.4-1
Описание системы	стр. 4-1
Консоли	стр. 4-2
Потолочные подвесы	стр. 4-5
Монтажные аксессуары	стр. 4-7
Профиль различного назначения	стр. 4-10
Схемы монтажа	стр. 4-12
Крепежные элементы	стр.5-1

Кабельные лотки из оцинкованной стали – одно из самых удобных недорогих устройств для прокладки кабелей. Использование электротехнических лотков позволяет оптимально решить задачу проектирования и монтажа кабельной трассы как в производственных, так и в офисных зданиях. При необходимости, вы сможете легко нарастить мощность или увеличить объем кабельных трасс без отключения оборудования.

Запатентованная система листовых лотков **БЫСТРЫЙ МОНТАЖ** имеет уникальную конструкцию, которая позволяет экономить до 60 % времени и материалов на сборку кабельной трассы. Соединение предусматривает отсутствие соединительных пластин как для прямых секций, так и для аксессуаров.

Подготовленные концы для быстрого соединения на лотке и аксессуарах дают следующие преимущества:

- После ввода одной секции в другую происходит фиксация, позволяющая свободно, без дополнительной поддержки, произвести винтовое соединение.
- Конструкция стыкового узла обеспечивает дополнительную жесткость в месте соединения.
- Соединение обеспечивает целостность кабельной трассы и предохраняет дно присоединяемого лотка от возможного прогиба.

Крышки лотков и аксессуаров защелкиваются без применения дополнительных приспособлений.

Класс защиты IP

IP00: Прямые секции и аксессуары без крышек

IP20: Перфорированные прямые секции и аксессуары с установленной крышкой

IP30: Прямые секции без перфорации и аксессуары с установленной крышкой

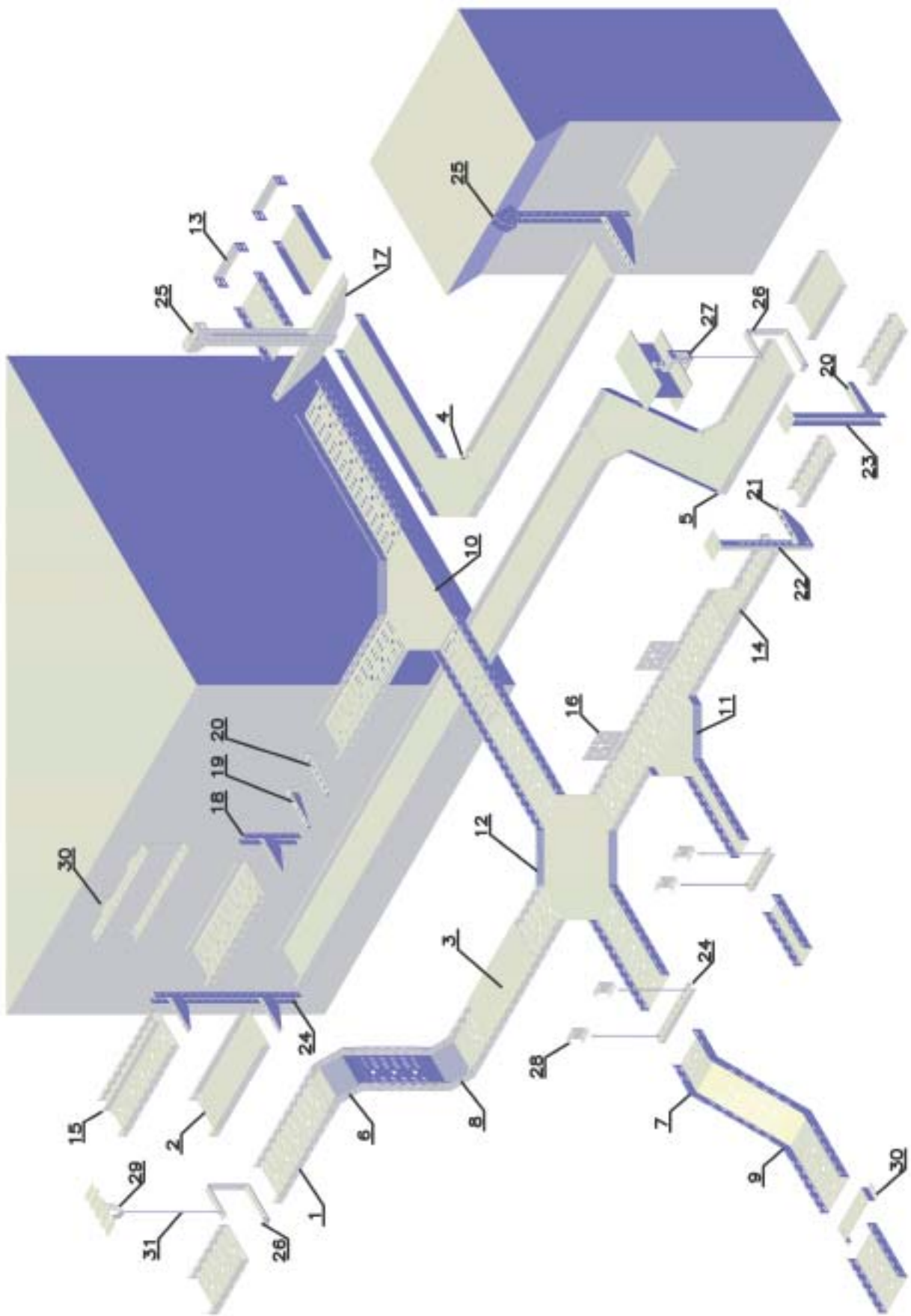
Климатическое исполнение:

В стандартном исполнении лотки, крышки, аксессуары и монтажные элементы изготавливаются из стали, оцинкованной по методу Сендимира – ГОСТ 14918-80.

ТУ 3449-001-29437321-2009 и ГОСТ Р 61084-1-2007, климатическое исполнение соответствует категории УХЛ 2 по ГОСТ 15150 - для макроклиматических районов с умеренным и с холодным климатом, в условиях эксплуатации под навесом или в помещениях, где колебания температуры и влажности воздуха несущественно отличаются от колебаний на открытом воздухе и имеется сравнительно свободный доступ наружного воздуха.

Возможно исполнение с порошковым покрытием по цветам RAL.

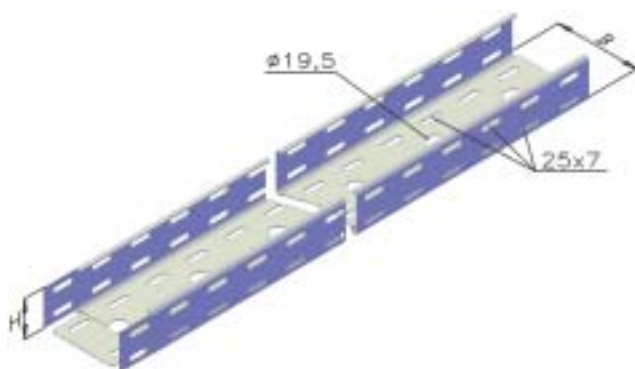
Металлические лотки предназначены для прокладки проводов и кабельных трасс напряжением до 1000В при выполнении открытых электропроводок и прокладке кабельных линий.



№	Номенклатура	Артикул	Стр.
1	Лоток металлический перфорированный «БЫСТРЫЙ МОНТАЖ»	LP	1-4
2	Лоток металлический неперфорированный «БЫСТРЫЙ МОНТАЖ»	LN	1-5
	Лоток металлический перфорированный «СТАНДАРТ»	LPE	1-6
3	Крышка лотка	KL	1-7
4	Горизонтальный угол 90°	GL90	1-8
	Крышка горизонтального угла 90°	KGL90	1-8
5	Горизонтальный угол 45°	GL45	1-8
	Крышка горизонтального угла 45°	KGL45	1-8
6	Вертикальный внешний угол 90°	VL90	1-9
	Крышка вертикального внешнего угла 90°	KVL90	1-9
7	Вертикальный внешний угол 45°	VL45	1-9
	Крышка вертикального внешнего угла 45°	KVL45	1-9
8	Вертикальный внутренний угол 90°	NL90	1-10
	Крышка вертикального внутреннего угла 90°	KNL90	1-10
9	Вертикальный внутренний угол 45°	NL45	1-10
	Крышка вертикального внутреннего угла 45°	KNL45	1-10
10	Т-отвод	TD	1-11
	Крышка Т-образного ответвителя	KTD	1-11
11	Ответвитель	TU	1-11
	Крышка ответвителя	KTU	1-11
12	Х-разветвитель	XD	1-12
	Крышка крестообразного ответвителя	KXD	1-12
13	Заглушка лотка	ZU	1-12
14	Переходник по ширине	PD	1-13
	Крышка переходника	KPD	1-13
15	Разделитель	RL	1-13
16	Пластина монтажная	PM	1-14
	Соединительная пластина	SP1	1-14
17	Консоль без опоры	KBO	4-2
18	Опора для консолей	OKM/OKB	4-2
19	Консоль с опорой	KSP	4-3
20	Консоль усиленная	KS	4-3
21	Консоль для потолочной стойки	KST	4-4
22	Стойка потолочная облегченная	PST	4-5
23	Стойка потолочная усиленная	PSTU	4-5
24	Универсальный профиль	UP	4-6
25	Универсальная потолочная скоба	UPD	4-6
26	С-образный подвес	SPV	4-7
27	Струбцина	FV	4-8
28	Потолочный подвес для шпильки	PS	4-8
29	V-подвес для профнастила	VPS	4-8
30	Универсальная скоба	US	4-9
31	Шпилька	SM	5-3

LP

Лоток перфорированный «Быстрый монтаж»



- Подготовленные концы для быстрого соединения
- Конструкция стыкового узла обеспечивает дополнительную жесткость в месте соединения
- Нижний «лепесток» на дне обеспечивает целостность кабельной трассы и предохраняет дно соединяемого лотка от возможного прогиба
- После ввода одной секции в другую происходит фиксация, позволяющая свободно, без дополнительной поддержки, произвести винтовое соединение

Высота борта: 50мм

Длина секции: 3000мм

Материал: Сталь оцинкованная по методу Сендзимира

Вариант исполнения: Порошковая окраска по цветам RAL

Код	Артикул	Н, мм	В, мм	Толщина стали, мм	Ед. изм.	Вес, кг/м	Упаковка, м	Объем упаковки, м ³
0601	LP50*0.55	50	50	0,55	м	0,61	60	0,078
0602	LP50*0.70	50	50	0,70	м	0,73	60	0,078
0603	LP100*0.55	50	100	0,55	м	0,80	36	0,090
0604	LP100*0.70	50	100	0,70	м	0,96	36	0,090
0605	LP150*0.55	50	150	0,55	м	0,99	24	0,090
0606	LP150*0.70	50	150	0,70	м	1,44	24	0,090
0607	LP200*0.55	50	200	0,55	м	1,18	24	0,120
0608	LP200*0.70	50	200	0,70	м	1,61	24	0,120
0609	LP300*0.70	50	300	0,70	м	2,02	12	0,090
0610	LP300*0.80	50	300	0,80	м	2,26	12	0,090
0611	LP400*0.80	50	400	0,80	м	2,85	12	0,120
0612	LP400*1.00	50	400	1,00	м	3,56	12	0,120

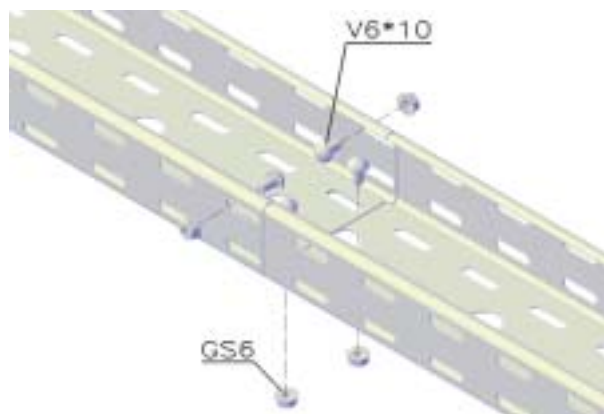
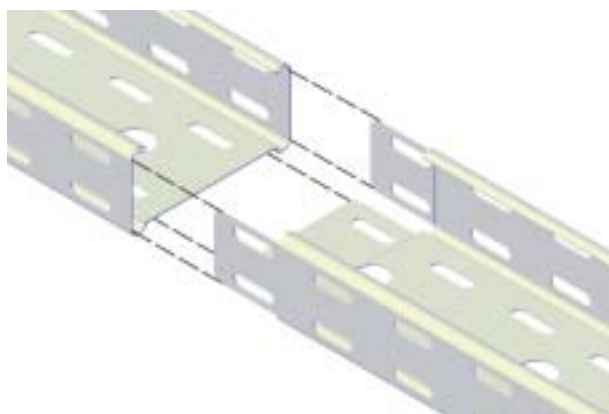
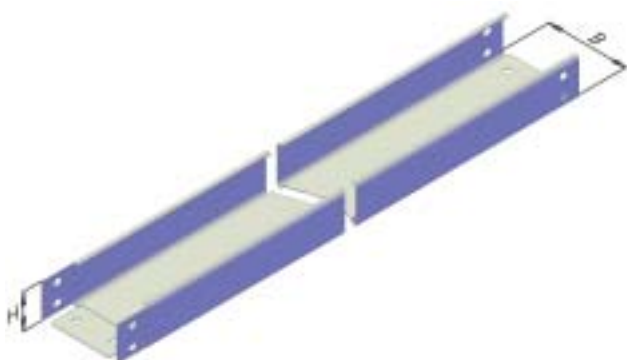


Схема соединения лотка «Быстрый монтаж»

LN

Лоток неперфорированный «Быстрый монтаж»



- Подготовленные концы для быстрого соединения
- Конструкция стыкового узла обеспечивает дополнительную жесткость в месте соединения
- Нижний «лепесток» на дне обеспечивает целостность кабельной трассы и предохраняет дно соединяемого лотка от возможного прогиба
- После ввода одной секции в другую происходит фиксация, позволяющая свободно, без дополнительной поддержки, произвести винтовое соединение

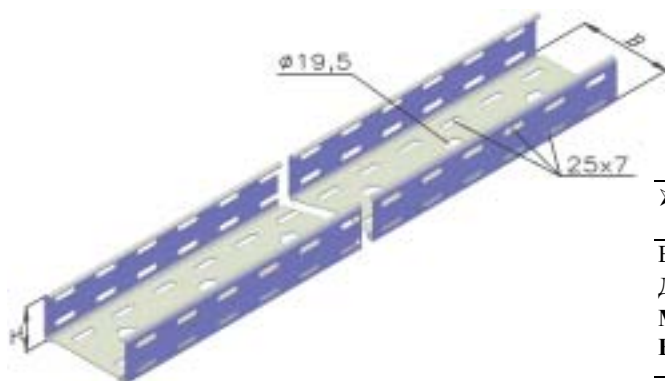
Высота борта: 50мм

Длина секции: 3000мм

Материал: Сталь оцинкованная по методу Сендимира

Вариант исполнения: Порошковая окраска по цветам RAL

Код	Артикул	Н, мм	В, мм	Толщина стали, мм	Ед. изм.	Вес, кг/м	Упаковка, м	Объем упаковки, м ³
0034	LN50*0.55	50	50	0,55	м	0,68	60	0,078
0234	LN50*0.70	50	50	0,70	м	0,85	60	0,078
0004	LN100*0.55	50	100	0,55	м	0,90	36	0,090
0204	LN100*0.70	50	100	0,70	м	1,09	36	0,090
0014	LN150*0.55	50	150	0,55	м	1,11	24	0,090
0214	LN150*0.70	50	150	0,70	м	1,36	24	0,090
0024	LN200*0.55	50	200	0,55	м	1,32	24	0,120
0224	LN200*0.70	50	200	0,70	м	1,82	24	0,120
0243	LN300*0.70	50	300	0,70	м	2,25	12	0,090
0244	LN300*0.80	50	300	0,80	м	2,55	12	0,090
0254	LN400*0.80	50	400	0,80	м	3,17	12	0,120
0354	LN400*1.00	50	400	1,00	м	3,97	12	0,120



LPE

Лоток перфорированный «Стандарт»

➤ Соединение «Стандарт» выполняется при помощи соединительных пластин SP1

Высота борта: 50мм

Длина секции: 3000мм

Материал: Сталь оцинкованная по методу Сендзимира

Вариант исполнения: Порошковая окраска по цветам RAL

Код	Артикул	Н, мм	В, мм	S, мм	Ед. изм.	Вес, кг/м	Упаковка, м	Объем упаковки, м ³
0031	LPE50*0.55	50	50	0,55	м	0,61	60	0,078
0231	LPE50*0.70	50	50	0,70	м	0,73	60	0,078
0001	LPE100*0.55	50	100	0,55	м	0,80	36	0,090
0201	LPE100*0.70	50	100	0,70	м	0,96	36	0,090
0011	LPE150*0.55	50	150	0,55	м	0,99	24	0,090
0211	LPE150*0.70	50	150	0,70	м	1,44	24	0,090
0021	LPE200*0.55	50	200	0,55	м	1,18	24	0,120
0221	LPE200*0.70	50	200	0,70	м	1,61	24	0,120
0240	LPE300*0.70	50	300	0,70	м	2,02	12	0,090
0241	LPE300*0.80	50	300	0,80	м	2,26	12	0,090
0251	LPE400*0.80	50	400	0,80	м	2,85	12	0,120
0351	LPE400*1.00	50	400	1,00	м	3,56	12	0,120

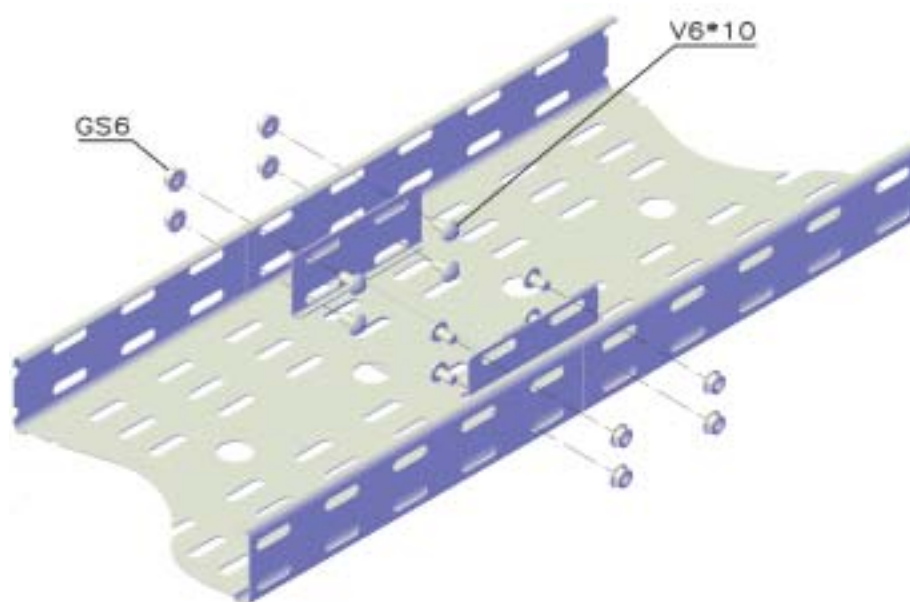


Схема соединения лотка «Стандарт»



KL

Крышка лотка «Быстрый монтаж»

- Крышка защелкивается на лоток без дополнительных приспособлений
- Конструкция крышки обеспечивает дополнительную жесткость конструкции

Длина секции: 3000мм

Материал: Сталь оцинкованная по методу Сендимира

Вариант исполнения: Порошковая окраска по цветам RAL

Код	Артикул	В, мм	Ед. изм.	Вес, кг/м	Упаковка, м	Объем упаковки, м3
0531	KL50	50	м	0,26	30	0,014
0501	KL100	100	м	0,48	30	0,025
0511	KL150	150	м	0,69	30	0,036
0521	KL200	200	м	0,91	30	0,047
0541	KL300	300	м	2,10	12	0,018
0551	KL400	400	м	2,70	12	0,025

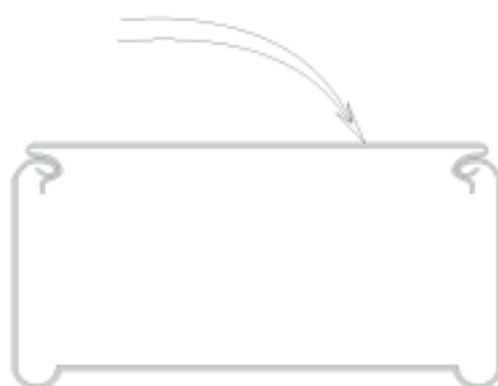
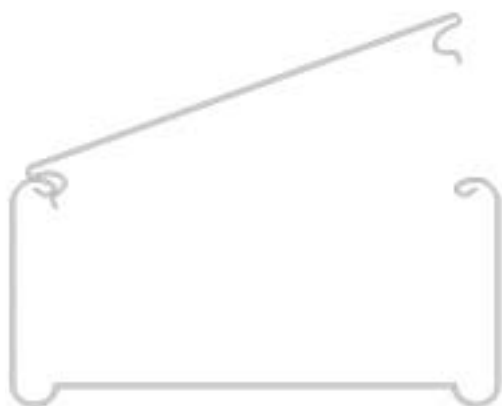


Схема фиксации крышки

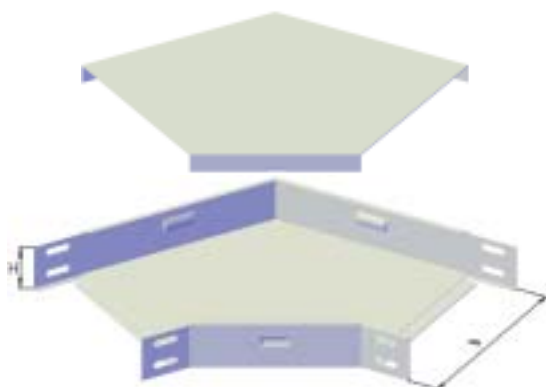


GL90°
Горизонтальный угол
KGL90°
Крышка угла

- Подготовленные концы для быстрого соединения
- Крышка защелкивается без дополнительных приспособлений
- Подштамповка на дне обеспечивает целостность кабельной трассы

Материал: Сталь оцинкованная по методу Сендзимира
Вариант исполнения: Порошковая окраска в цвета RAL

Код	Артикул	В, мм	Н, мм	Ед. изм.	Вес, кг/шт.	Упаковка, шт.
0131	GL90*50	50	50	шт.	0,27	10
0101	GL90*100	100	50	шт.	0,40	10
0111	GL90*150	150	50	шт.	0,53	10
0121	GL90*200	200	50	шт.	0,71	10
0141	GL90*300	300	50	шт.	1,39	10
0151	GL90*400	400	50	шт.	1,85	10
0731	KGL90*50	50	50	шт.	0,07	10
0701	KGL90*100	100	50	шт.	0,14	10
0711	KGL90*150	150	50	шт.	0,22	10
0721	KGL90*200	200	50	шт.	0,32	10
0741	KGL90*300	300	50	шт.	0,85	10
0751	KGL90*400	400	50	шт.	1,21	10

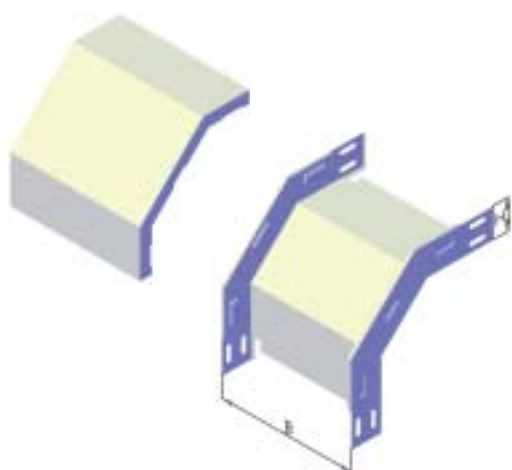


GL45°
Горизонтальный угол
KGL45°
Крышка угла

- Подготовленные концы для быстрого соединения
- Крышка защелкивается без дополнительных приспособлений
- Подштамповка на дне обеспечивает целостность кабельной трассы

Материал: Сталь оцинкованная по методу Сендзимира
Вариант исполнения: Порошковая окраска в цвета RAL

Код	Артикул	В, мм	Н, мм	Ед. изм.	Вес, кг/шт.	Упаковка, шт.
0134	GL45*50	50	50	шт.	0,15	10
0104	GL45*100	100	50	шт.	0,21	10
0114	GL45*150	150	50	шт.	0,28	10
0124	GL45*200	200	50	шт.	0,37	10
0144	GL45*300	300	50	шт.	0,66	10
0154	GL45*400	400	50	шт.	1,00	10
0734	KGL45*50	50	50	шт.	0,03	10
0704	KGL45*100	100	50	шт.	0,06	10
0714	KGL45*150	150	50	шт.	0,10	10
0724	KGL45*200	200	50	шт.	0,15	10
0744	KGL45*300	300	50	шт.	0,47	10
0754	KGL45*400	400	50	шт.	0,65	10

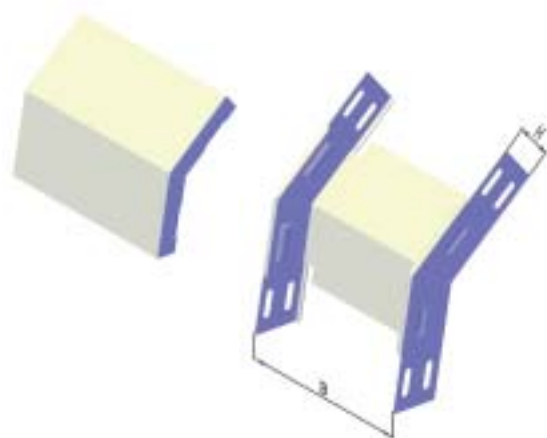


VL90°
Внешний вертикальный угол
KVL90°
Крышка угла

- Подготовленные концы для быстрого соединения
- Крышка защелкивается без дополнительных приспособлений
- Подштамповка на дне обеспечивает целостность кабельной трассы

Материал: Сталь оцинкованная по методу Сендзимира
Вариант исполнения: Порошковая окраска в цвета RAL

Код	Артикул	В, мм	Н, мм	Ед. изм.	Вес, кг/шт.	Упаковка, шт.
0136	VL90*50	50	50	шт.	0,26	10
0106	VL90*100	100	50	шт.	0,32	10
0116	VL90*150	150	50	шт.	0,38	10
0126	VL90*200	200	50	шт.	0,44	10
0146	VL90*300	300	50	шт.	0,65	10
0156	VL90*400	400	50	шт.	0,80	10
0736	KVL90*50	50	50	шт.	0,07	10
0706	KVL90*100	100	50	шт.	0,13	10
0716	KVL90*150	150	50	шт.	0,19	10
0726	KVL90*200	200	50	шт.	0,24	10
0746	KVL90*300	300	50	шт.	0,51	10
0756	KVL90*400	400	50	шт.	0,68	10



VL45°
Внешний вертикальный угол
KVL45°
Крышка угла

- Подготовленные концы для быстрого соединения
- Крышка защелкивается без дополнительных приспособлений
- Подштамповка на дне обеспечивает целостность кабельной трассы

Материал: Сталь оцинкованная по методу Сендзимира
Вариант исполнения: Порошковая окраска в цвета RAL

Код	Артикул	В, мм	Н, мм	Ед. изм.	Вес, кг/шт.	Упаковка, шт.
0138	VL45*50	50	50	шт.	0,17	10
0108	VL45*100	100	50	шт.	0,20	10
0118	VL45*150	150	50	шт.	0,23	10
0128	VL45*200	200	50	шт.	0,28	10
0148	VL45*300	300	50	шт.	0,38	10
0158	VL45*400	400	50	шт.	0,47	10
0738	KVL45*50	50	50	шт.	0,04	10
0708	KVL45*100	100	50	шт.	0,07	10
0718	KVL45*150	150	50	шт.	0,10	10
0728	KVL45*200	200	50	шт.	0,13	10
0748	KVL45*300	300	50	шт.	0,27	10
0758	KVL45*400	400	50	шт.	0,36	10

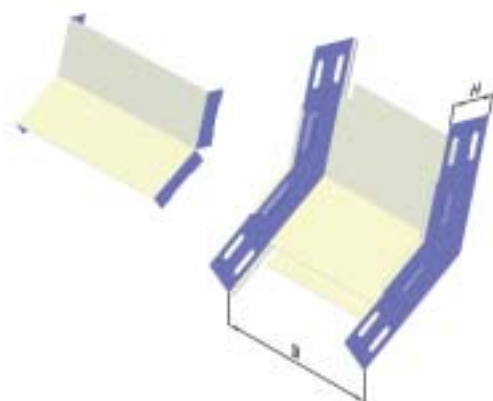


NL90°
Внутренний вертикальный угол
KNL90°
Крышка угла

- Подготовленные концы для быстрого соединения
- Крышка защелкивается без дополнительных приспособлений
- Подштамповка на дне обеспечивает целостность кабельной трассы

Материал: Сталь оцинкованная по методу Сендзимира
Вариант исполнения: Порошковая окраска в цвета RAL

Код	Артикул	В, мм	Н, мм	Ед. изм.	Вес, кг/шт.	Упаковка, шт.
0135	NL90*50	50	50	шт.	0,29	10
0105	NL90*100	100	50	шт.	0,37	10
0115	NL90*150	150	50	шт.	0,45	10
0125	NL90*200	200	50	шт.	0,54	10
0145	NL90*300	300	50	шт.	0,82	10
0155	NL90*400	400	50	шт.	1,03	10
0735	KNL90*50	50	50	шт.	0,05	10
0705	KNL90*100	100	50	шт.	0,09	10
0715	KNL90*150	150	50	шт.	0,13	10
0725	KNL90*200	200	50	шт.	0,17	10
0745	KNL90*300	300	50	шт.	0,36	10
0755	KNL90*400	400	50	шт.	0,48	10

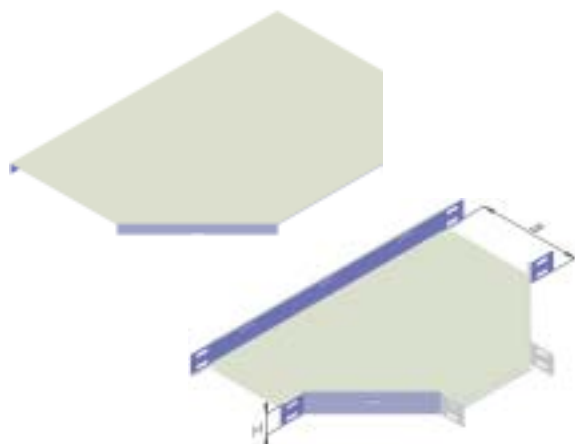


NL45°
Внутренний вертикальный угол
KNL45°
Крышка угла

- Подготовленные концы для быстрого соединения
- Крышка защелкивается без дополнительных приспособлений
- Подштамповка на дне обеспечивает целостность кабельной трассы

Материал: Сталь оцинкованная по методу Сендзимира
Вариант исполнения: Порошковая окраска в цвета RAL

Код	Артикул	В, мм	Н, мм	Ед. изм.	Вес, кг/шт.	Упаковка, шт.
0137	NL45*50	50	50	шт.	0,18	10
0107	NL45*100	100	50	шт.	0,23	10
0117	NL45*150	150	50	шт.	0,27	10
0127	NL45*200	200	50	шт.	0,32	10
0147	NL45*300	300	50	шт.	0,47	10
0157	NL45*400	400	50	шт.	0,58	10
0737	KNL45*50	50	50	шт.	0,04	10
0707	KNL45*100	100	50	шт.	0,07	10
0717	KNL45*150	150	50	шт.	0,10	10
0727	KNL45*200	200	50	шт.	0,13	10
0747	KNL45*300	300	50	шт.	0,27	10
0757	KNL45*400	400	50	шт.	0,36	10

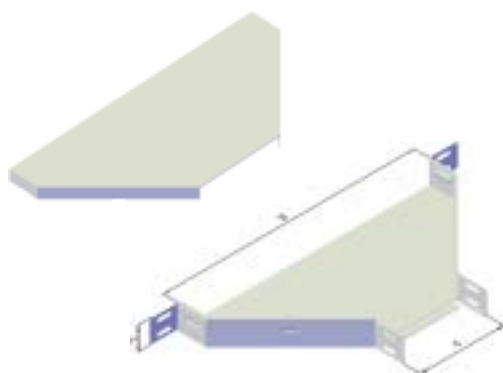


TD
Т-образный отвод
KTD
Крышка Т-отвода

- Подготовленные концы для быстрого соединения
- Крышка защелкивается без дополнительных приспособлений
- Подштамповка на дне обеспечивает целостность кабельной трассы

Материал: Сталь оцинкованная по методу Сендзимира
Вариант исполнения: Порошковая окраска в цвета RAL

Код	Артикул	В, мм	Н, мм	Ед. изм.	Вес, кг/шт.	Упаковка, шт.
0132	TD50	50	50	шт.	0,44	10
0102	TD100	100	50	шт.	0,59	10
0112	TD150	150	50	шт.	0,79	10
0122	TD200	200	50	шт.	1,02	10
0142	TD300	300	50	шт.	1,86	10
0152	TD400	400	50	шт.	2,68	10
0732	KTD50	50	50	шт.	0,13	10
0702	KTD100	100	50	шт.	0,23	10
0712	KTD150	150	50	шт.	0,35	10
0722	KTD200	200	50	шт.	0,50	10
0742	KTD300	300	50	шт.	1,21	10
0752	KTD400	400	50	шт.	1,84	10

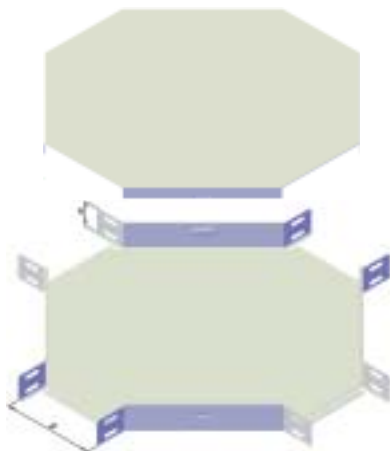


TU
Т-образный ответвитель
KTU
Крышка Т-ответвителя

- Подготовленные концы для быстрого соединения
- Крышка защелкивается без дополнительных приспособлений
- Подштамповка на дне обеспечивает целостность кабельной трассы

Материал: Сталь оцинкованная по методу Сендзимира
Вариант исполнения: Порошковая окраска в цвета RAL

Код	Артикул	В, мм	С, мм	Н, мм	Ед. изм.	Вес, кг/шт.	Упаковка, шт.
0140	TU50	260	50	50	шт.	0,26	10
0110	TU100	310	100	50	шт.	0,29	10
0120	TU150	360	150	50	шт.	0,33	10
0130	TU200	410	200	50	шт.	0,36	10
0150	TU300	510	300	50	шт.	0,50	10
0160	TU400	610	400	50	шт.	0,59	10
0740	KTU50	260	50	50	шт.	0,11	10
0710	KTU100	310	100	50	шт.	0,15	10
0720	KTU150	360	150	50	шт.	0,18	10
0730	KTU200	410	200	50	шт.	0,21	10
0750	KTU300	510	300	50	шт.	0,34	10
0760	KTU400	610	400	50	шт.	0,41	10

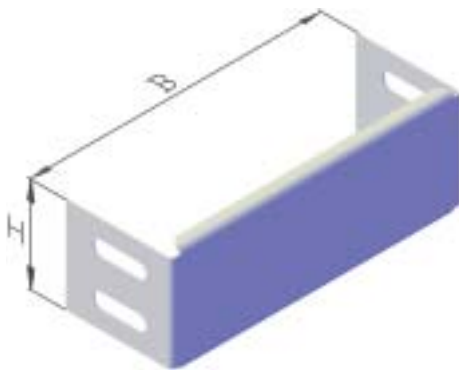


XD
Крестообразный ответвитель
KXD
Крышка угла

- Подготовленные концы для быстрого соединения
- Крышка защелкивается без дополнительных приспособлений
- Подштамповка на дне обеспечивает целостность кабельной трассы

Материал: Сталь оцинкованная по методу Сендзимира
Вариант исполнения: Порошковая окраска в цвета RAL

Код	Артикул	В, мм	Н, мм	Ед. изм.	Вес, кг/шт.	Упаковка, шт.
0133	XD50	50	50	шт.	0,57	10
0103	XD100	100	50	шт.	0,75	10
0113	XD150	150	50	шт.	0,96	10
0123	XD200	200	50	шт.	1,20	10
0143	XD300	300	50	шт.	2,13	10
0153	XD400	400	50	шт.	3,00	10
0733	KXD50	50	50	шт.	0,20	10
0703	KXD100	100	50	шт.	0,32	10
0713	KXD150	150	50	шт.	0,47	10
0723	KXD200	200	50	шт.	0,63	10
0743	KXD300	300	50	шт.	1,49	10
0753	KXD400	400	50	шт.	2,18	10

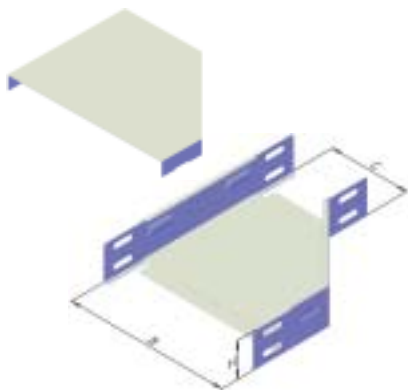


ZU
Заглушка лотка

- Подготовленные концы для быстрого соединения
- Служит для закрывания торцов лотка

Материал: Сталь оцинкованная по методу Сендзимира
Вариант исполнения: Порошковая окраска в цвета RAL

Код	Артикул	В, мм	Н, мм	Ед. изм.	Вес, кг/шт.	Упаковка, шт.
0411	ZU50	50	50	шт.	0,04	10
0412	ZU100	100	50	шт.	0,06	10
0413	ZU150	150	50	шт.	0,08	10
0414	ZU200	200	50	шт.	0,10	10
0415	ZU300	300	50	шт.	0,13	10
0416	ZU400	400	50	шт.	0,17	10



PD
Переходник
KPD

Крышка переходника

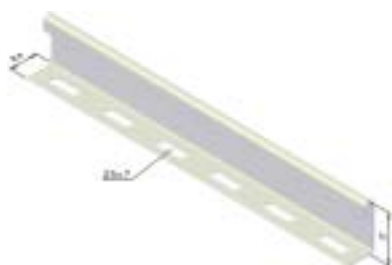
- Подготовленные концы для быстрого соединения
- Подштамповка на дне аксессуара обеспечивает целостность кабельной трассы и предохраняет дно соединяемого лотка от возможного прогиба
- Крышка защелкивается без дополнительных приспособлений

Материал: Сталь оцинкованная по методу Сендзимира

Вариант исполнения: Порошковая окраска в цвета RAL

*служит для изменения ширины кабельной трассы

Код	Артикул	В, мм	С, мм	Ед. изм.	Вес, кг/шт.	Упаковка, шт.	Вес упаковки, кг
0139	PD50-100	100	50	шт.	0,21	10	2,10
0109	PD100-150	150	100	шт.	0,23	10	2,30
0119	PD100-200	200	150	шт.	0,25	10	2,50
0129	PD150-200	200	150	шт.	0,30	10	3,00
0149	PD200-300	300	200	шт.	0,43	10	4,30
0159	PD200-400	400	200	шт.	0,59	10	5,90
0739	KPD50-100	100	50	шт.	0,05	10	0,50
0709	KPD100-150	150	100	шт.	0,08	10	0,80
0719	KPD100-200	200	100	шт.	0,09	10	0,90
0729	KPD150-200	200	150	шт.	0,11	10	1,10
0749	KPD200-300	300	200	шт.	0,20	10	2,00
0759	KPD200-400	400	200	шт.	0,39	10	3,90



RL

Разделитель в лоток

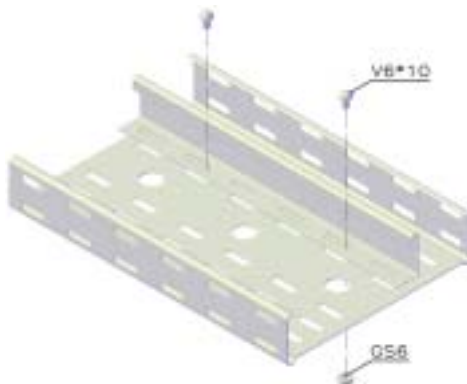
- Защищенный край для предотвращения повреждения кабеля

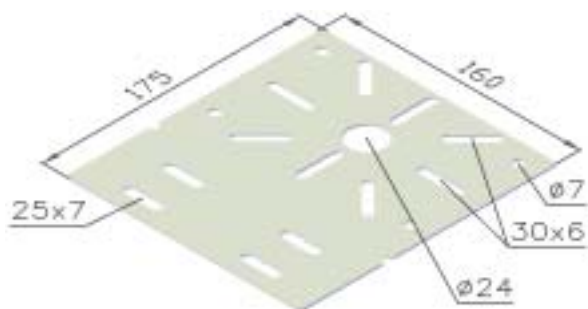
Материал: Сталь оцинкованная по методу Сендзимира

Вариант исполнения: Порошковая окраска в цвета RAL

*служит для разделения групп кабелей и защиты от электромагнитных помех

Код	Артикул	Н, мм	Ед. изм.	Вес, кг/м	Упаковка, шт.	Вес упаковки, кг
0444	RL	42	м	0,49	10	4,90
0441	RL60	60	м	0,58	10	5,80
0442	RL70	70	м	0,68	10	6,80
0443	RL80	80	м	0,78	10	7,80
0445	RL100	100	м	0,98	10	9,80





PM

Пластина монтажная

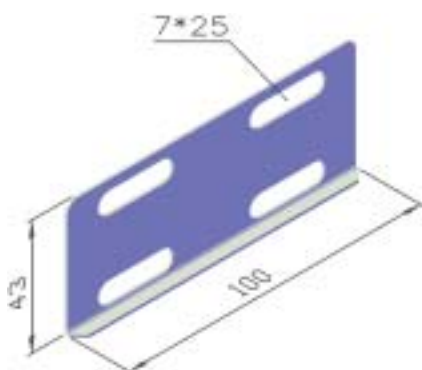
- Рисунок перфорации позволяет закреплять монтажные распределительные коробки различных размеров

Материал: Сталь оцинкованная по методу Сендзимира

Вариант исполнения: Порошковая окраска в цвета RAL

*служит для крепления на лоток распределительных коробок, небольших приборов, датчиков и пр.

Код	Артикул	Ед. изм.	Вес, кг/шт.	Упаковка, шт.
0450	PM	шт.	0,20	10



SP1

Соединительная пластина

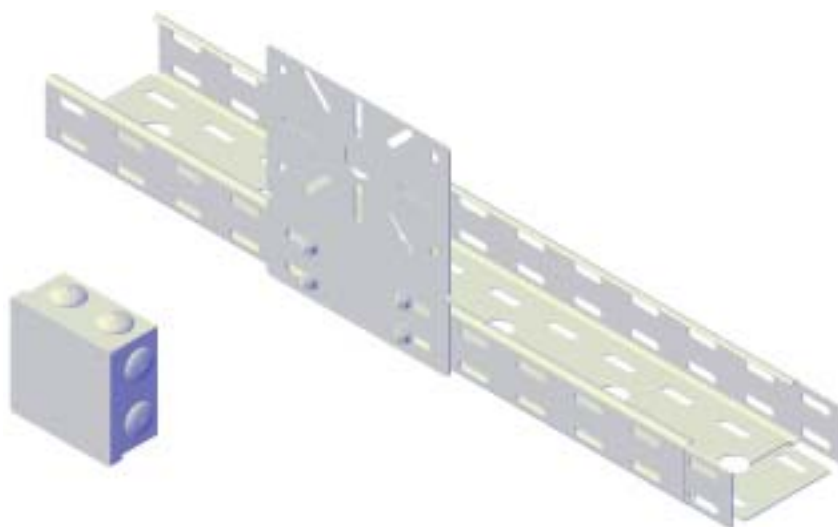
- Пластина сделана таким образом, что при установке в лоток распирается краями в пазы лотка, что придает дополнительную жесткость

Материал: Сталь оцинкованная по методу Сендзимира

Вариант исполнения: Порошковая окраска в цвета RAL

*служит для выполнения соединения «Стандарт» листового лотка

Код	Артикул	Ед. изм.	Вес, кг/шт.	Упаковка, шт.
0401	SP1	шт.	0,03	10



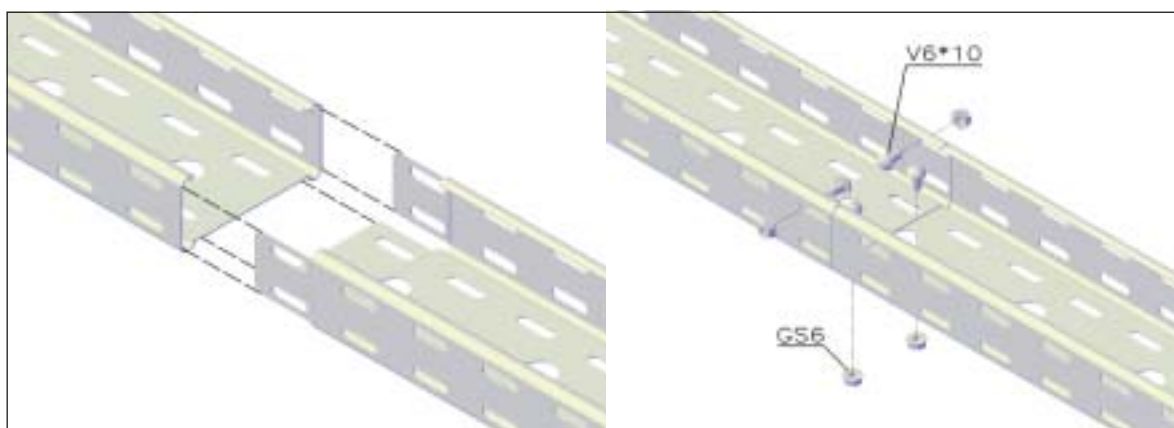


Схема соединения лотка «БЫСТРЫЙ МОНТАЖ»

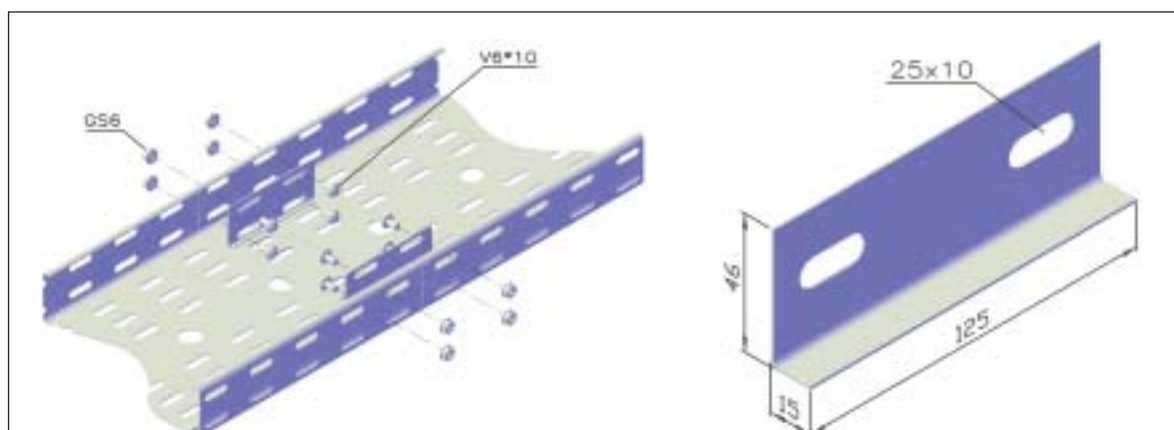
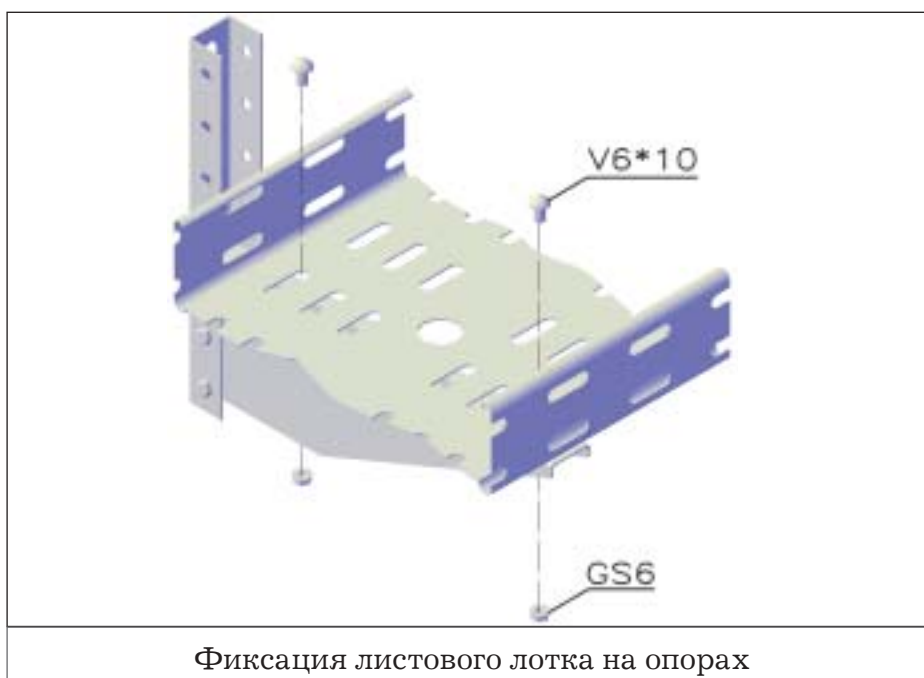
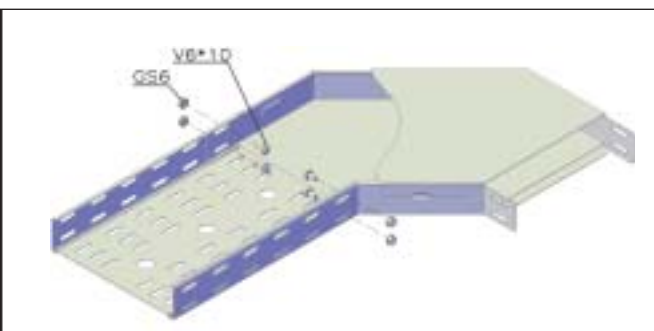
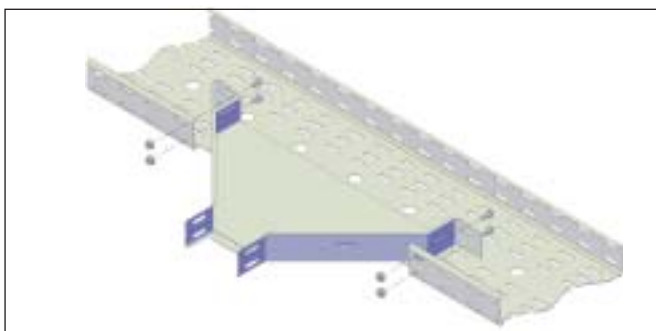


Схема соединения лотка «Стандарт»



Фиксация листового лотка на опорах



Схемы монтажа аксессуаров для разветвления кабельной трассы

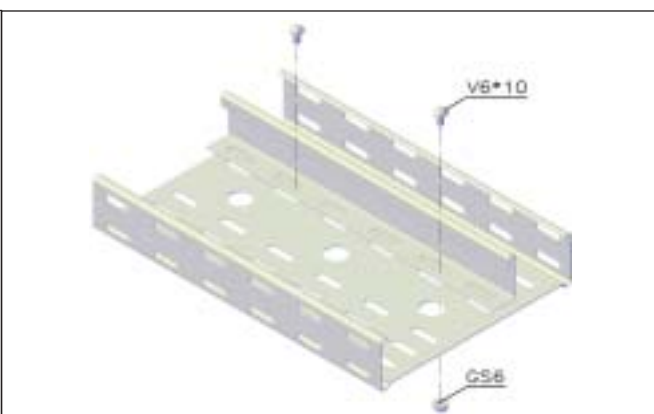
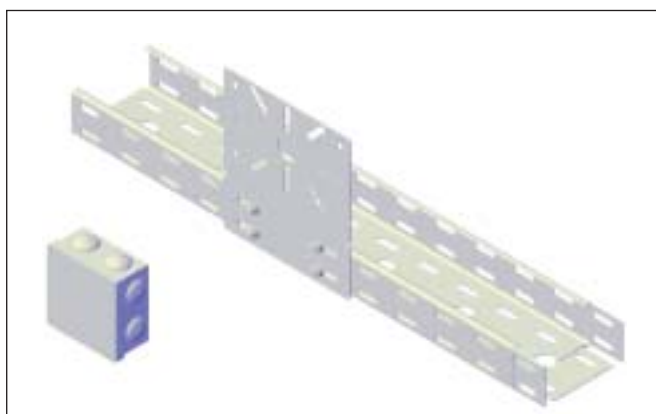
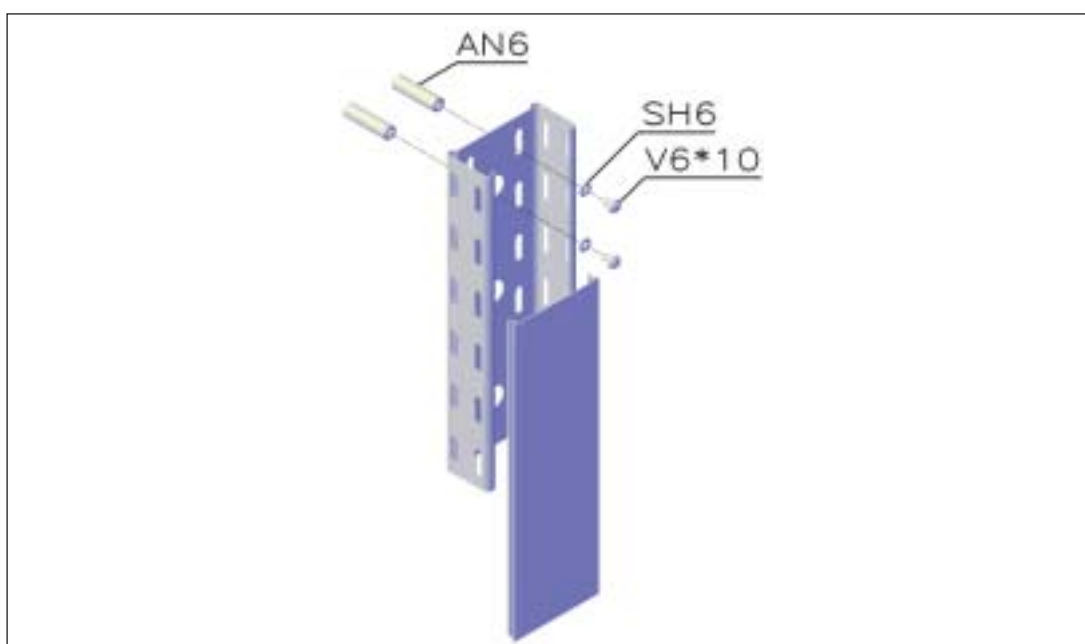
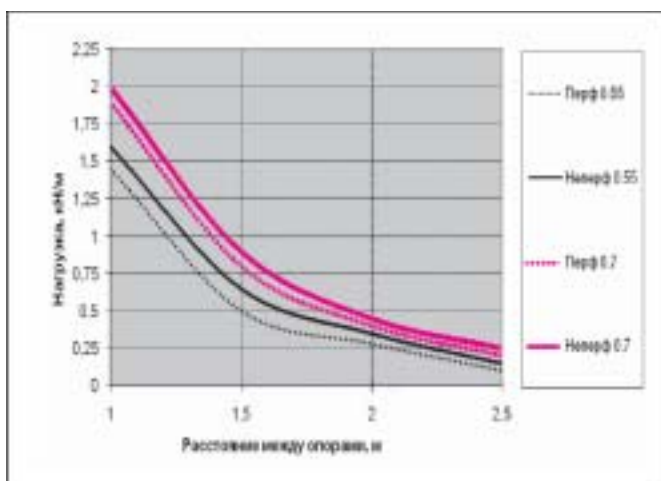


Схема установки монтажной пластины

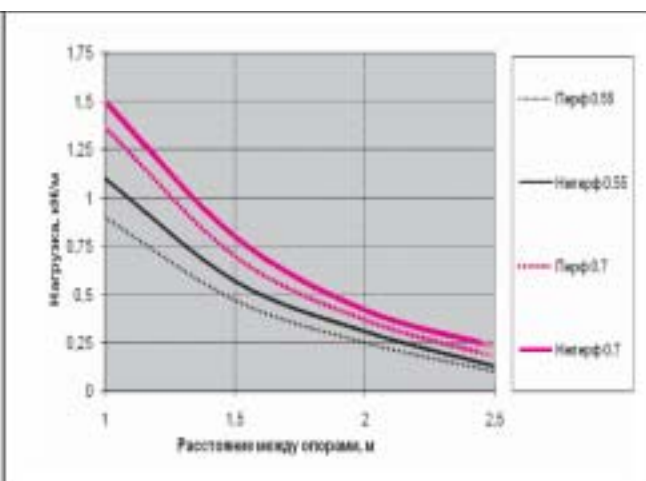
Схема установки разделителя



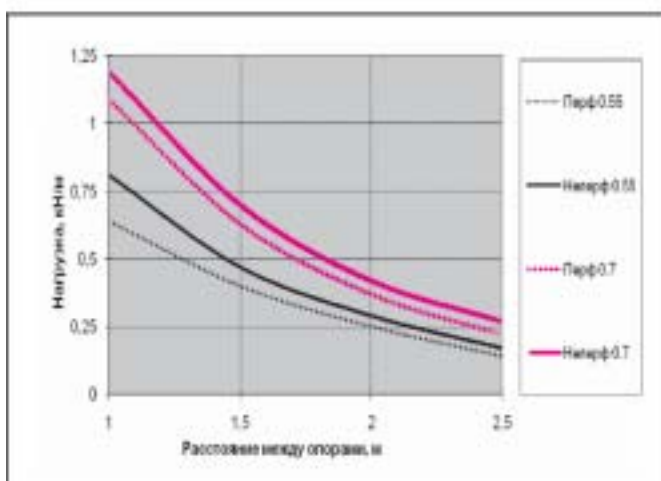
Вариант вертикального монтажа листового лотка



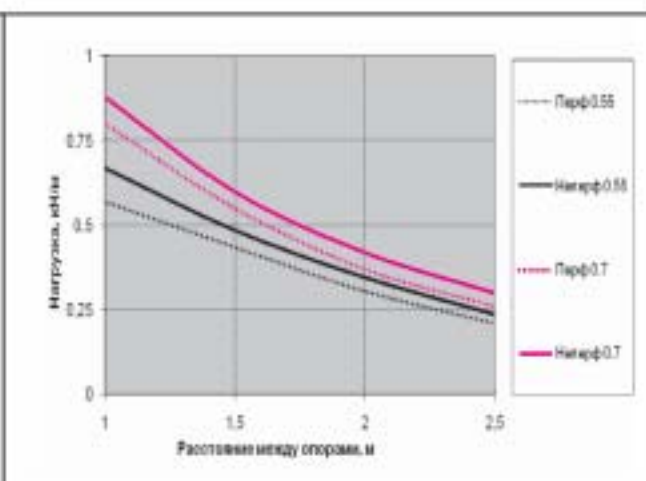
Графики допустимых нагрузок лотков 50x50мм



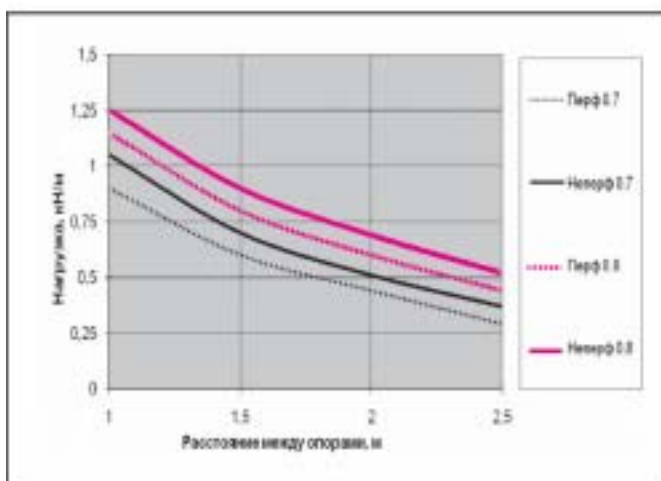
Графики допустимых нагрузок лотков 50x100мм



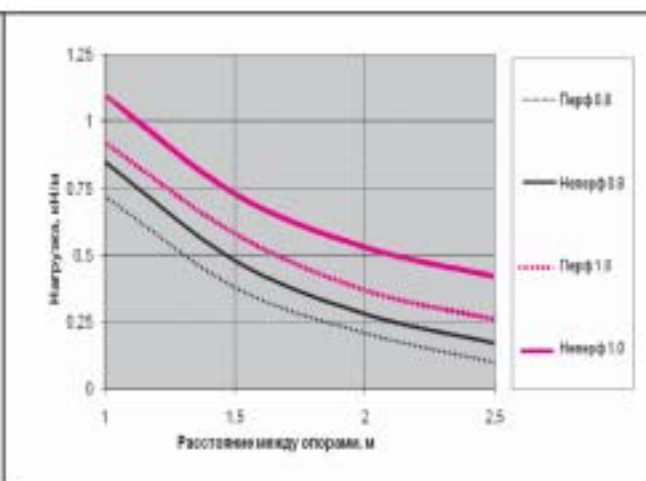
Графики допустимых нагрузок лотков 50x150мм



Графики допустимых нагрузок лотков 50x200мм



Графики допустимых нагрузок лотков 50x300мм



Графики допустимых нагрузок лотков 50x400мм



Гибкость – одно из самых главных преимуществ проволочного лотка: используя прямые секции и набор соединителей можно выполнить поворот кабельной трассы в любом направлении без дополнительных аксессуаров. Монтаж производится непосредственно на объекте при помощи кусачек и гаечного ключа.

Непредвиденные расходы минимальны – можно легко и изящно обойти неучтенный при проектировании объект на пути кабельной трассы.

Проектирование кабеленесущей системы проще – в системе представлено небольшое количество универсальных компонентов, при помощи которых можно решить любую сложную задачу.

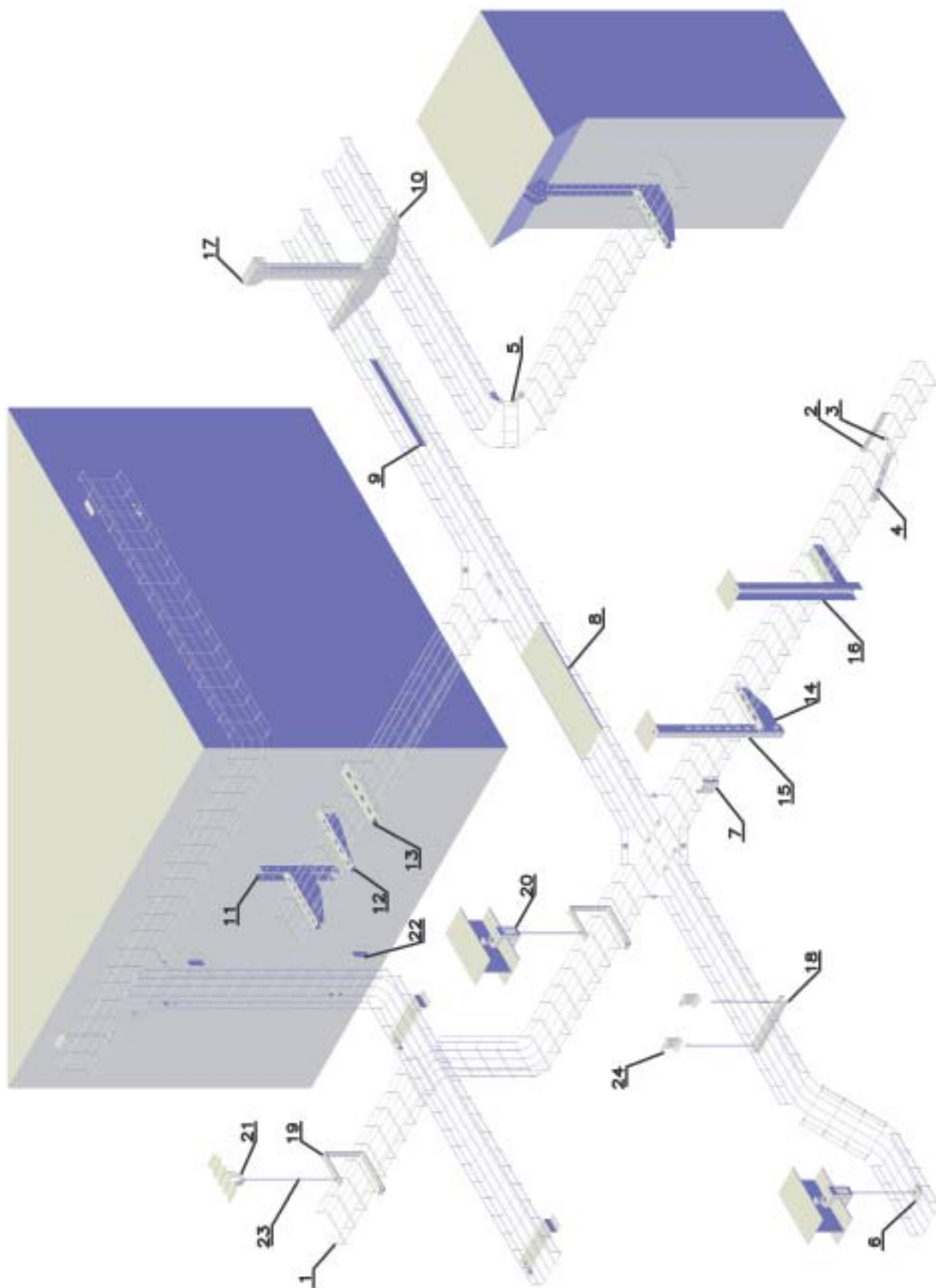
Защита от электромагнитных помех - проволочный, как и листовой лоток, создает эффект «клетки Фарадея» и существенно уменьшает электромагнитные помехи. Все возможные конфигурации в проволочном, сплошном или перфорированном лотке, с крышкой или без нее подтверждают реальную роль металлического лотка в достижении хорошей электромагнитной совместимости, тогда как неметаллические системы (из ПВХ или композитного материала) неэффективны против электромагнитных помех.

Открытая конструкция проволочного лотка позволяет с легкостью крепить кабель к основанию трассы и обеспечивает хорошую естественную вентиляцию.

Все шире применяются **волоконно-оптические кабели**, при монтаже которых приходится соблюдать повышенную осторожность. Кабель может быть поврежден при соприкосновении с острыми краями и перфорацией листовых металлических лотков. Система проволочных лотков сегодня признана самым оптимальным, удобным и экономичным решением для СКС.

При необходимости, вы сможете легко **нарастить мощность** или **увеличить объем** кабельных трасс без отключения оборудования.

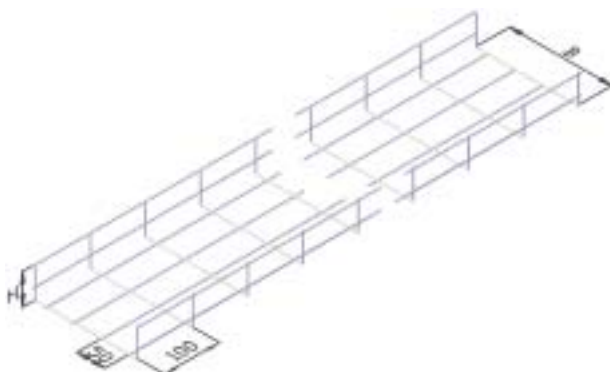
Используя подвесные проволочные лотки для прокладки кабеля в пространстве под **фальшполом**, вы исключаете опасность «бассейнов со стоячей водой» на случай протечки канализации и других жидкостей.



№	Номенклатура	Артикул	Стр.
1	Проволочный лоток	PL	2-4
2	Безвинтовой соединитель	BVS	2-5
3	Соединительный комплект для проволочного лотка	PSK	2-6
4	Соединитель перфорированный	PSP	2-7
5	Соединительный комплект	SK20	2-7
6	Фиксатор площадка	FP	2-8
7	Универсальный суппорт	USP	2-8
8	Крышка проволочного лотка	KPL	2-9
9	Разделитель	RL	1-13
10	Консоль без опоры	KBO	4-2
11	Опора для консолей	OKM/OKB	4-2
12	Консоль с опорой	KSP	4-3
13	Консоль сварная	KS	4-3
14	Консоль для потолочной стойки	KST	4-4
15	Стойка потолочная облегченная	PST	4-5
16	Стойка потолочная усиленная	PSTU	4-5
17	Универсальная потолочная скоба	UPD	4-6
18	Универсальный профиль	UP	4-6
19	С-образный подвес	SPV	4-7
20	Струбцина	FV	4-8
21	V-подвес для профнастила	VPS	4-8
22	Универсальная скоба	US	4-9
23	Шпилька	SM	5-3
24	Потолочный подвес для шпильки	PS	4-8
	Кусачки для проволочного лотка	KZ	2-10

PL60

Проволочный лоток



- Позволяет выполнять ответвления кабельной трассы любой сложности
- Защищает от электромагнитных помех
- Есть соединитель для быстрого безвинтового соединения
- Удобен и безопасен для прокладки кабеля в пространстве под фальшполом

Высота борта: 60мм

Длина секции: 3000мм

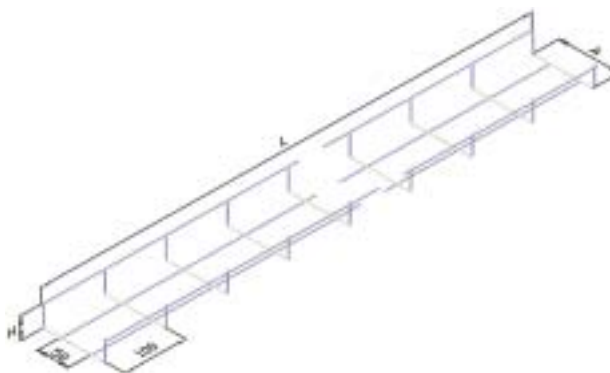
Размер ячейки: 50x100мм

Покрытие: Гальваническое цинковое

Код	Артикул	Н, мм	В, мм	Ø проволоки	Вес, кг/м	Упаковка, м
0660	PL 60*60	60	60	3.5	0.45	18
0661	PL 60*100	60	100	3.5	0.56	18
0662	PL 60*200	60	200	3.5	0.79	24
0663	PL 60*300	60	300	4	1.02	12
0664	PL 60*400	60	400	4	1.25	12
0665	PL 60*500	60	500	4	1.48	6

PL35

Проволочный лоток



- Позволяет выполнять ответвления кабельной трассы любой сложности
- Защищает от электромагнитных помех
- Есть соединитель для быстрого безвинтового соединения
- Удобен и безопасен для прокладки кабеля в пространстве под фальшполом

Высота борта: 35мм

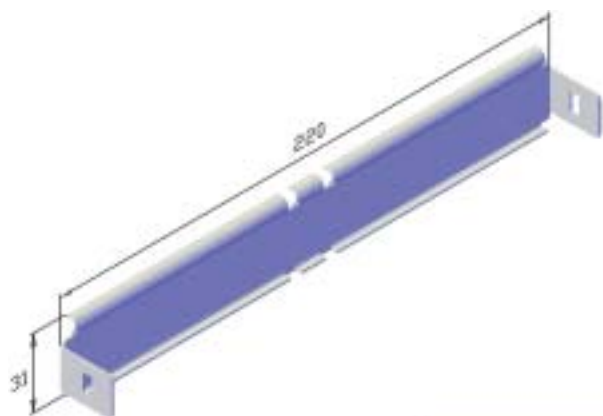
Длина секции: 3000мм

Размер ячейки: 50x100мм

Покрытие: Гальваническое цинковое

Код	Артикул	Н, мм	В, мм	Ø проволоки	Вес, кг/м	Упаковка, м
0650	PL 35*100	35	100	3.5	0.44	30
0651	PL 35*200	35	200	3.5	0.67	24
0652	PL 35*300	35	300	3.5	0.90	24
0653	PL 35*400	35	400	4	1.13	18

***По запросу возможно изготовление лотков с высотой борта 85 и 105 мм и усиленных лотков из проволоки диаметром 5мм**



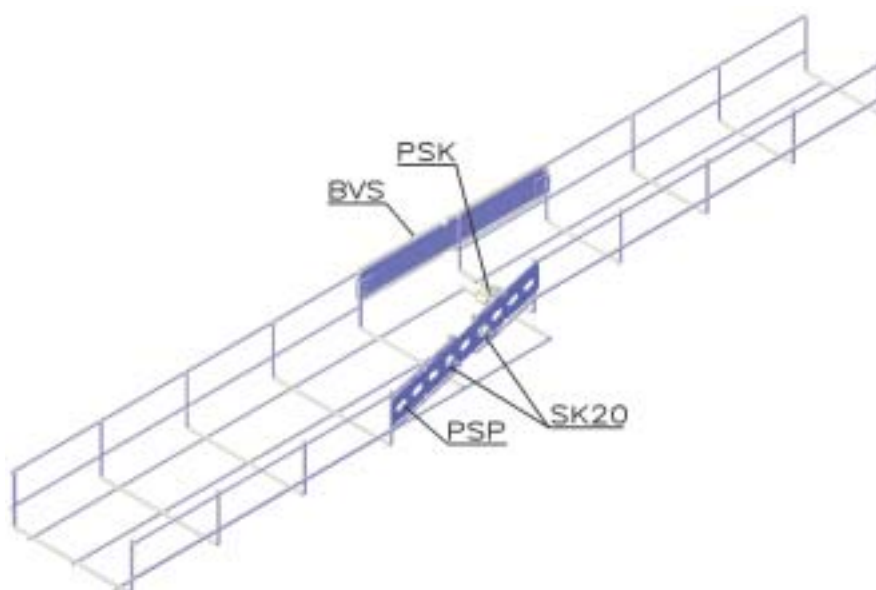
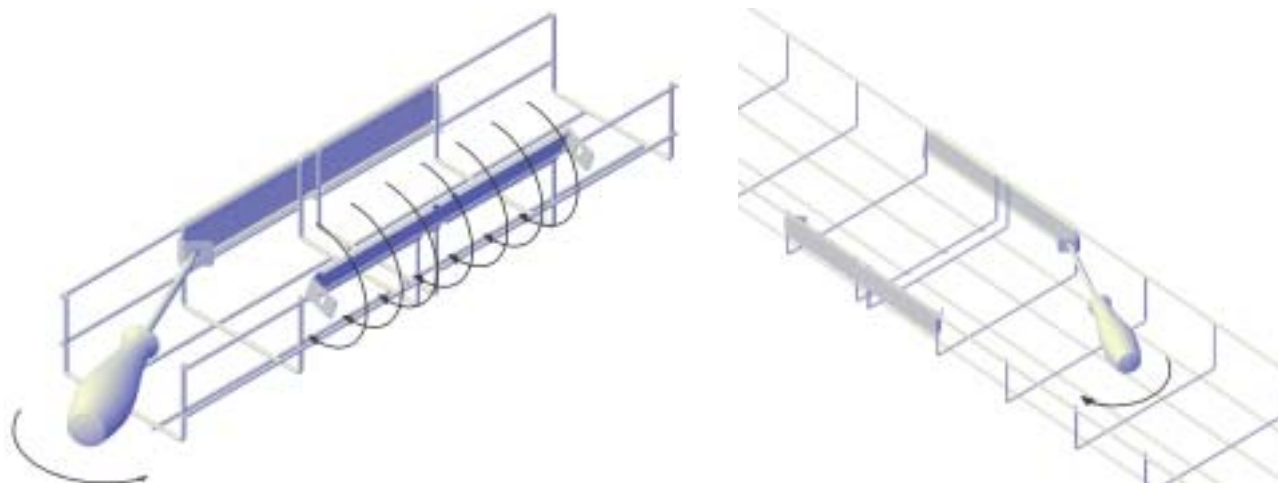
BVS

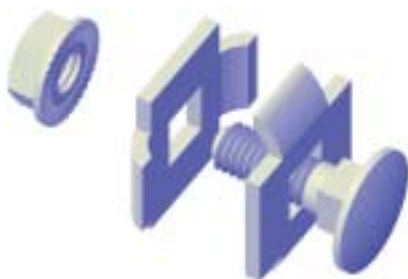
Безвинтовой соединитель

- Быстрое безвинтовое надежное соединение
- Подходит ко всем типоразмерам проволочного лотка
- Для установки потребуется обычная отвертка
- Используется для соединения прямых секций и выполнения переходных соединений

Покрытие: Гальваническое цинковое

Код	Артикул	Ед. изм.	Вес, кг/шт.	Упаковка, шт.
0434	BVS	шт.	0.08	50





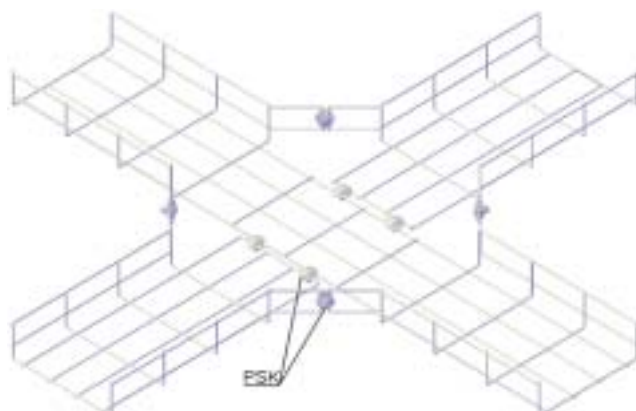
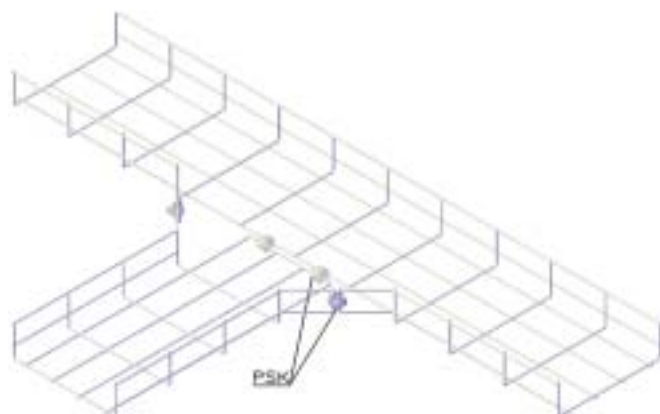
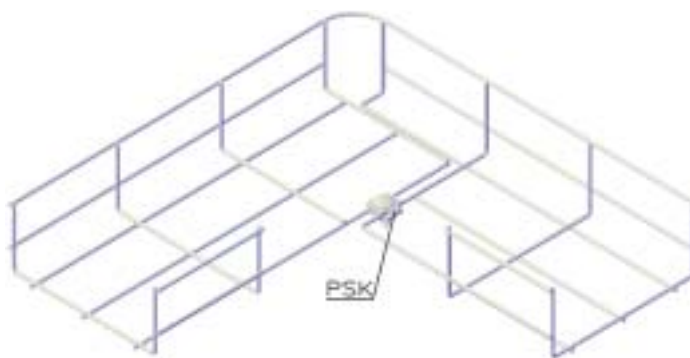
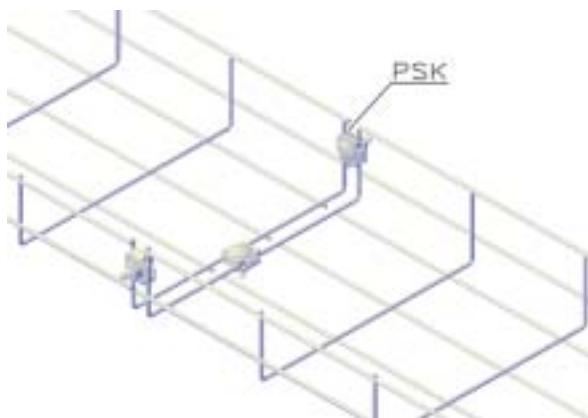
PSK

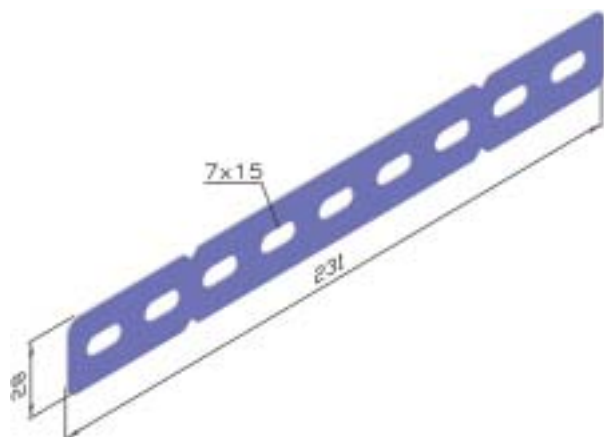
Соединительный комплект

- Винтовое соединение
- Подходит ко всем типоразмерам проволочного лотка
- Используется для соединения прямых секций и выполнения переходных соединений

Покрытие: Гальваническое цинковое

Код	Артикул	Ед. изм.	Вес, кг/к-т	Упаковка, к-в
0670	PSK	к-т	0.026	500





PSP Соединитель перфорированный

- Винтовое соединение
- Подходит ко всем типоразмерам проволочного лотка
- Используется с соединительными комплектами SK20 для соединения прямых секций и выполнения переходных соединений

Покрытие: Гальваническое цинковое

Код	Артикул	Ед. изм.	Вес, кг/шт.	Упаковка, шт.
0671	PSP	шт.	0.06	20



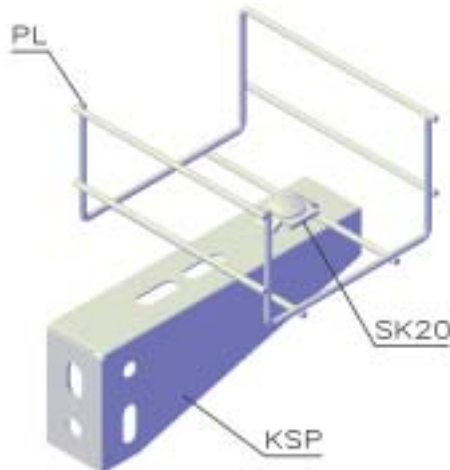
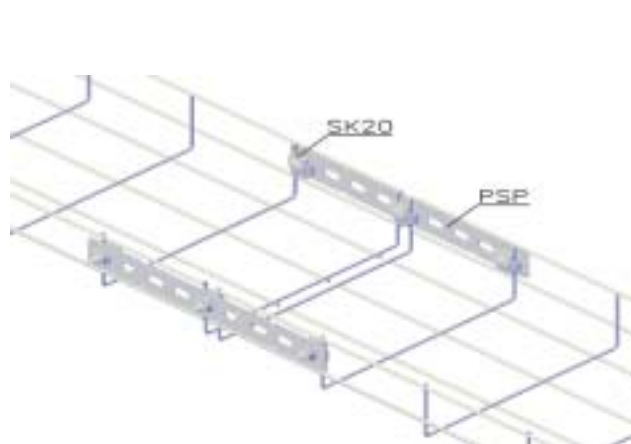
SK20 Соединительный комплект

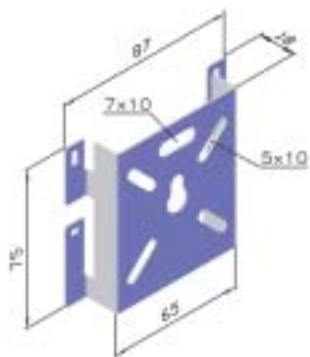
- Винтовое соединение
- Подходит ко всем типоразмерам проволочного лотка
- Используется для фиксации лотка на несущих конструкциях и выполнения переходных соединений

Покрытие: Гальваническое цинковое

Код	Артикул	Ед. изм.	Вес, кг/к-т	Упаковка, шт.
0672	SK20	к-т	0.02	500

Примеры использования соединителей PSP и SK20



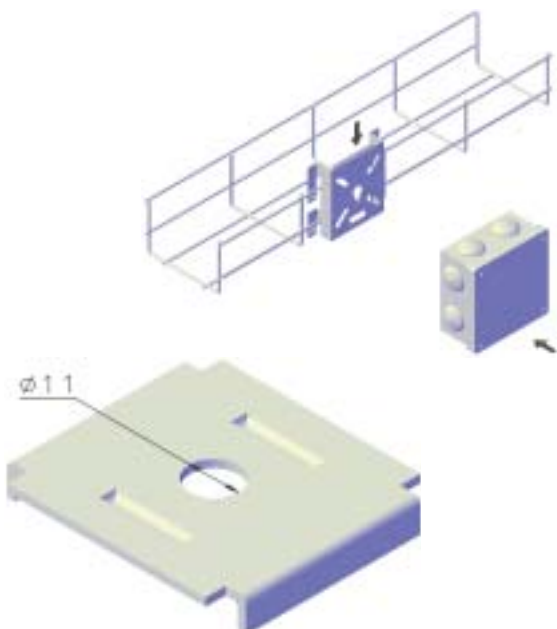


USP Универсальный суппорт

- Подходит для проволочных лотков с высотой борта 60, 85 и 105 мм
- Для установки потребуется обычная отвертка или молоток
- Используется для монтажа распределительных коробок и как самостоятельный кронштейн

Покрытие: Гальваническое цинковое

Код	Артикул	Ед. изм.	Вес, кг/шт.	Упаковка, шт.
0673	USP	шт.	0.07	50

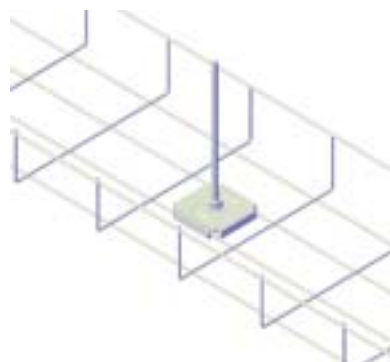


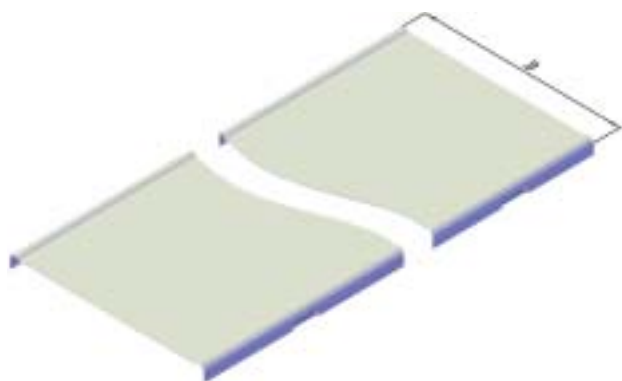
FP Фиксатор-площадка

- Подходит ко всем типоразмерам проволочного лотка
- Используется для подвеса лотка на шпильку М6, М8 и М10

Покрытие: Гальваническое цинковое

Код	Артикул	Ед. изм.	Вес, кг/шт.	Упаковка, шт.
0433	FP	шт.	0.05	200





KPL Крышка проволочного лотка

- Крышка защелкивается на лоток без дополнительных приспособлений

Длина секции: 3000мм

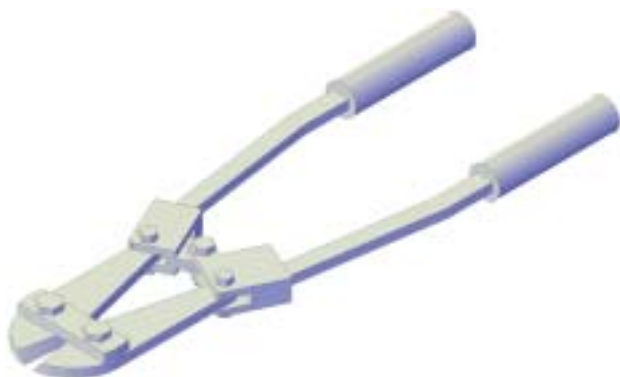
Материал: Сталь оцинкованная по методу Сендзимира

Вариант исполнения: Порошковая окраска по цветам RAL

Код	Артикул	Ед. изм.	Вес, кг/м	Упаковка, м
0212	KPL 100	м	0,48	60
0213	KPL 200	м	0,91	30
0214	KPL 300	м	1,95	12
0215	KPL 400	м	2,57	12



Схема установки крышки на проволочный лоток



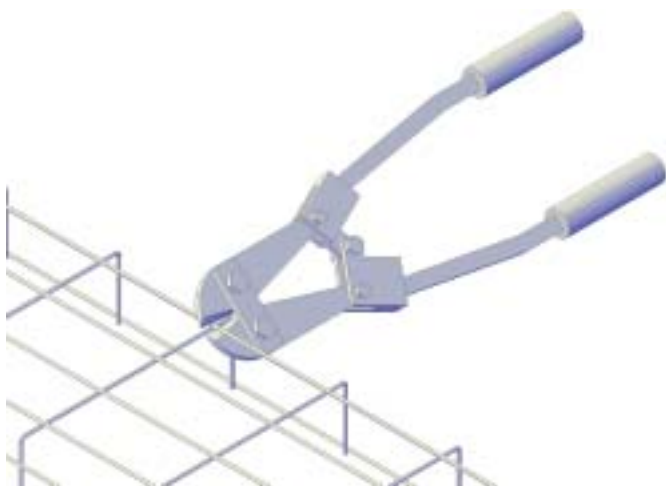
KZ

Кусачки для проволочного лотка

- Кусачки с односторонней режущей кромкой
- Используются для изготовления секций разветвления кабельной и выполнения переходных соединений

Код	Артикул	Ед. изм.	Вес, кг/шт.	Упаковка, шт.
0435	KZ	шт.	3,5	1

Чтобы предотвратить повреждения кабеля, нужно обрезать проволоку как можно ближе к узлам пересечения.



Положение резов кусачек для проволочного лотка

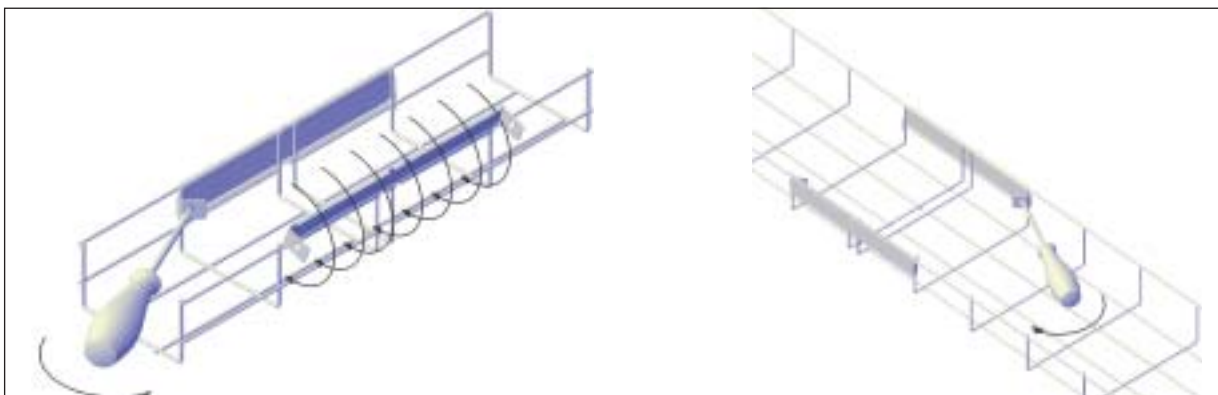


Схема соединения проволочного лотка при помощи элемента BVS

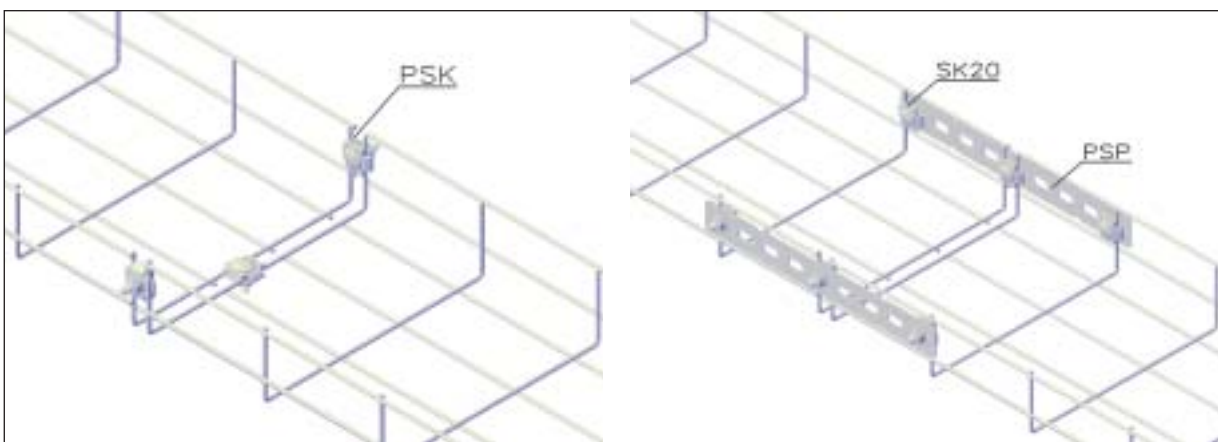
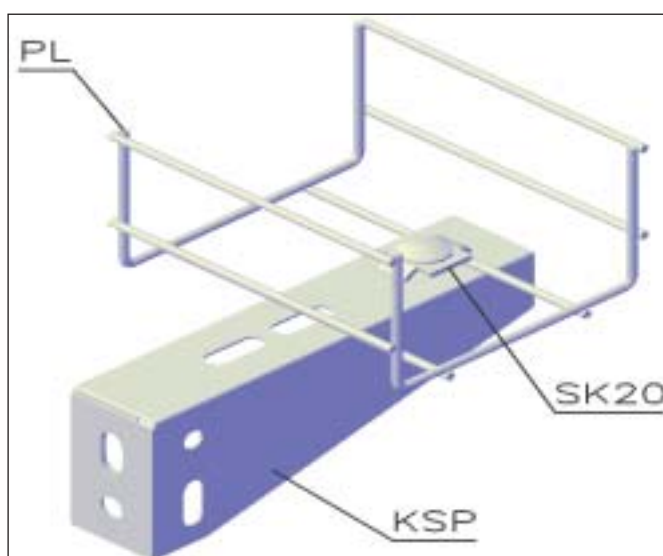
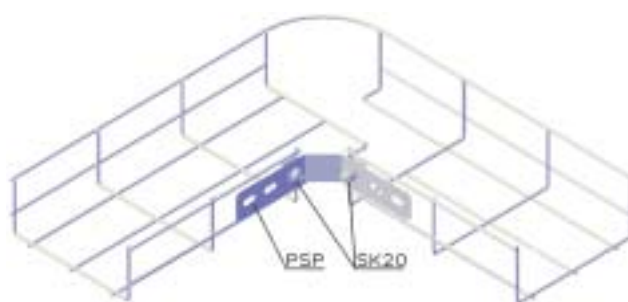
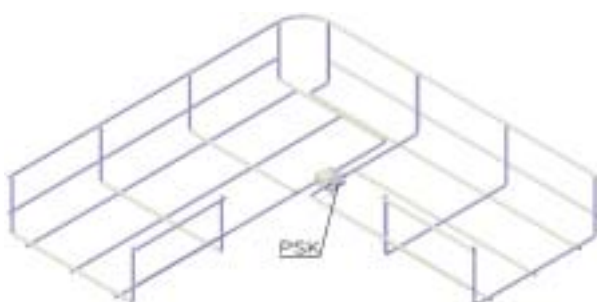
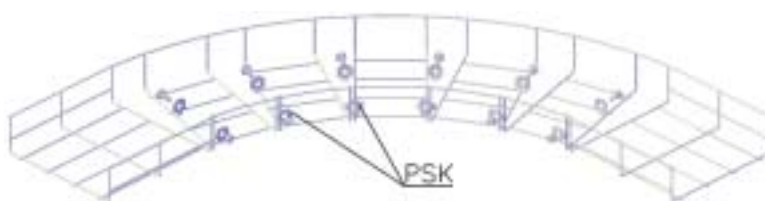
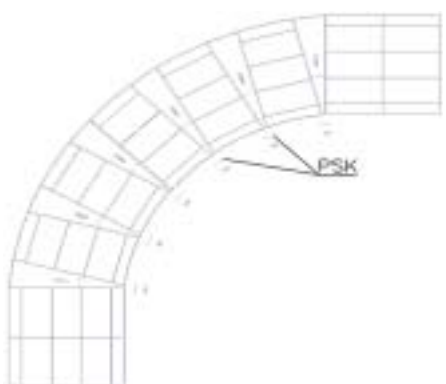
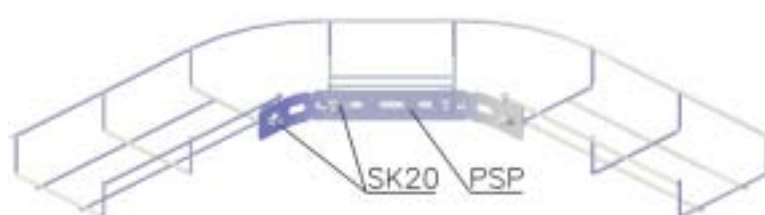
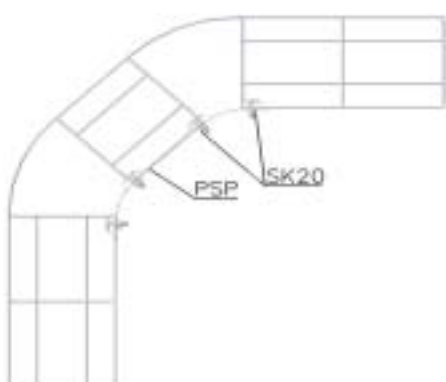
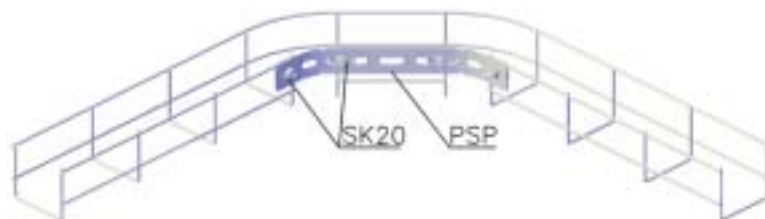
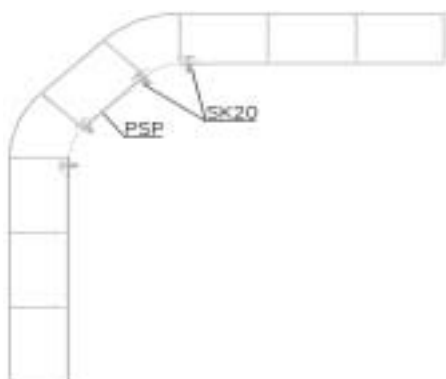
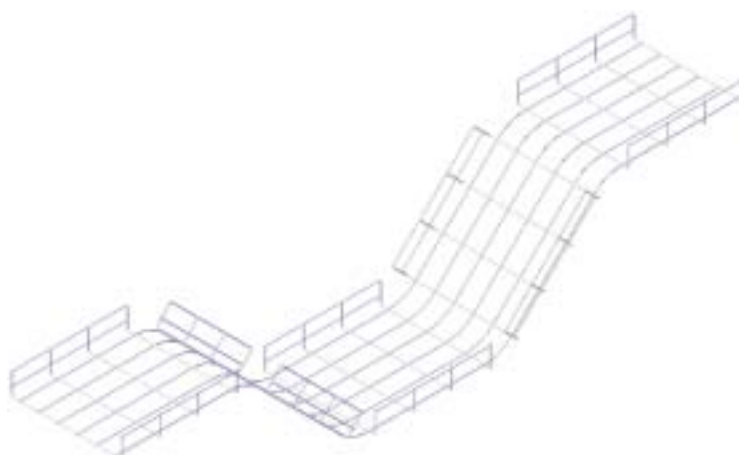
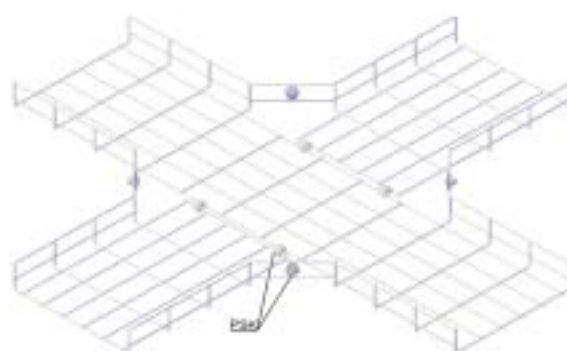
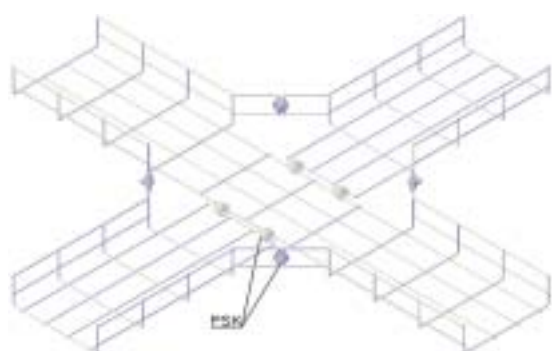
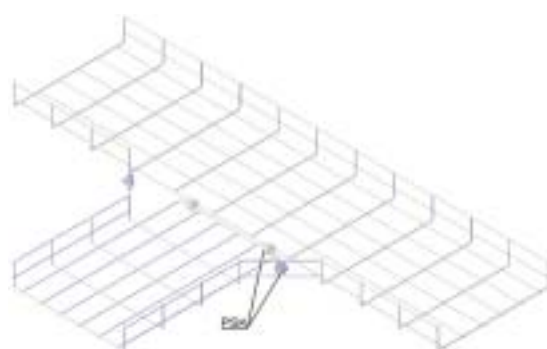
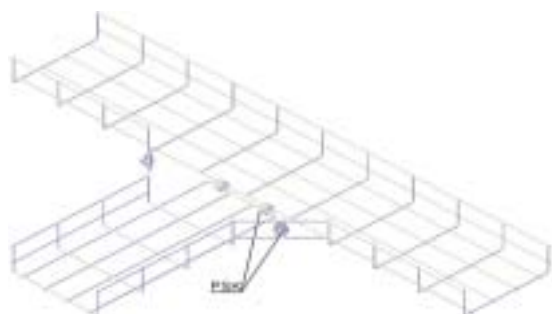
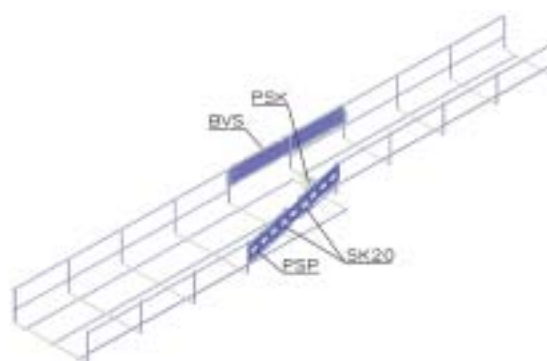
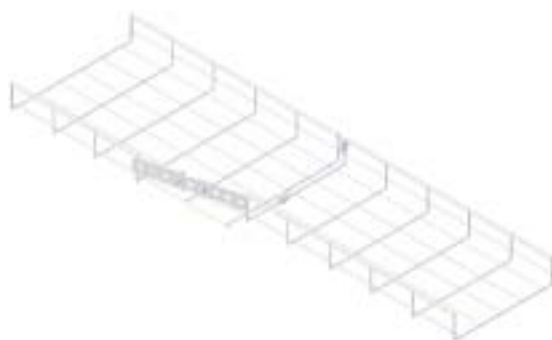


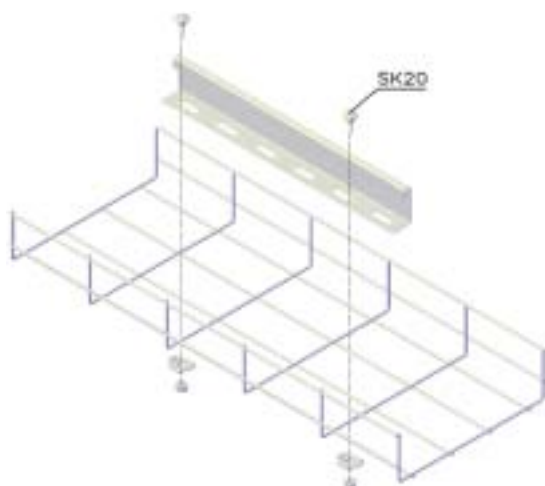
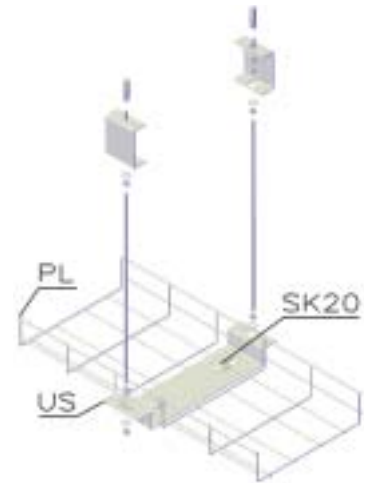
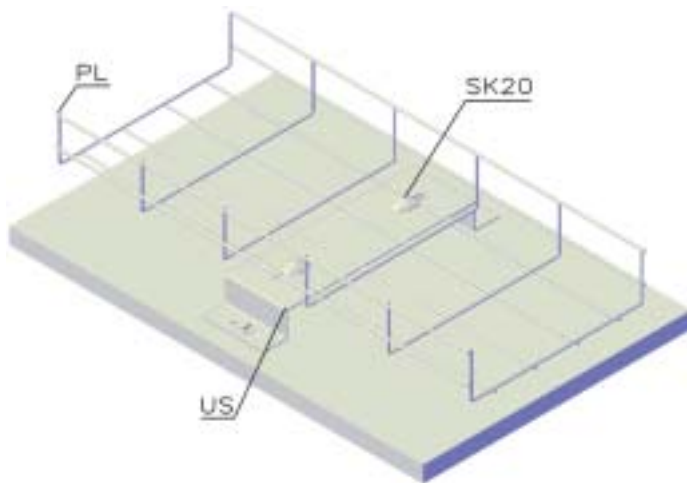
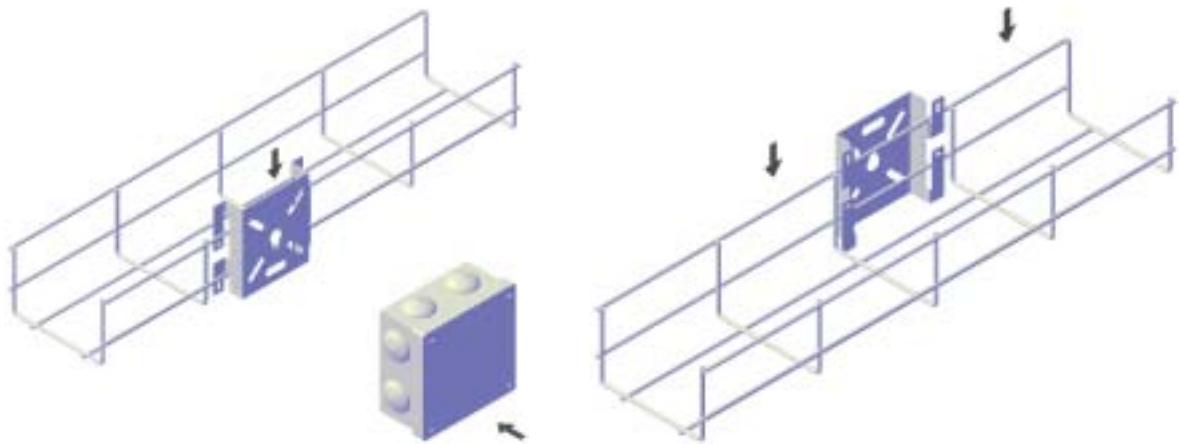
Схема соединения проволочного лотка при помощи элементов PSK, SK20 и PSP

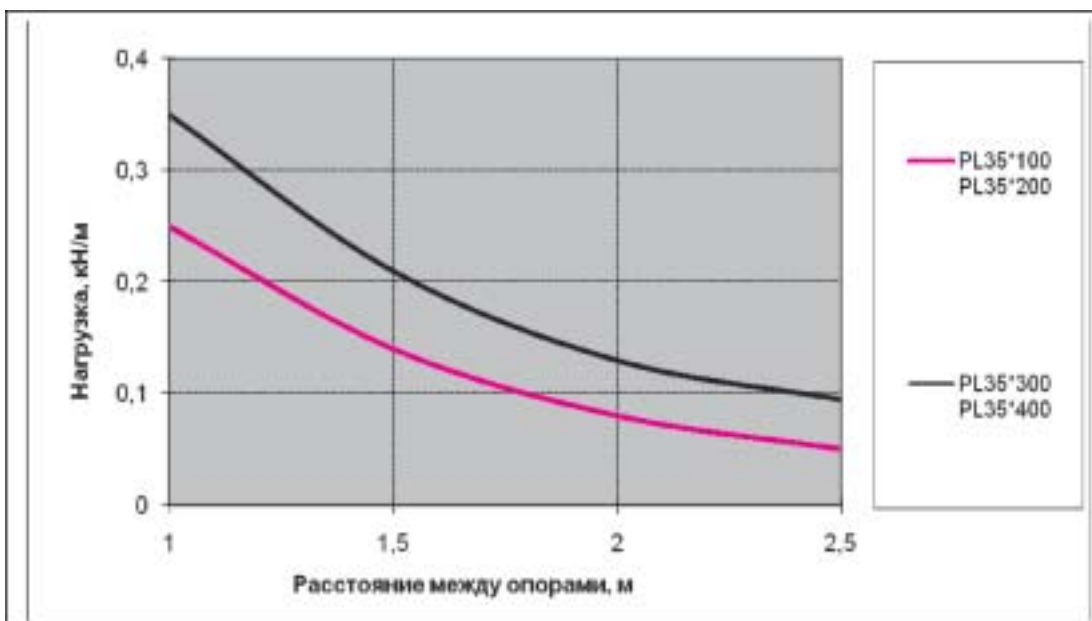


Фиксация проволочного лотка

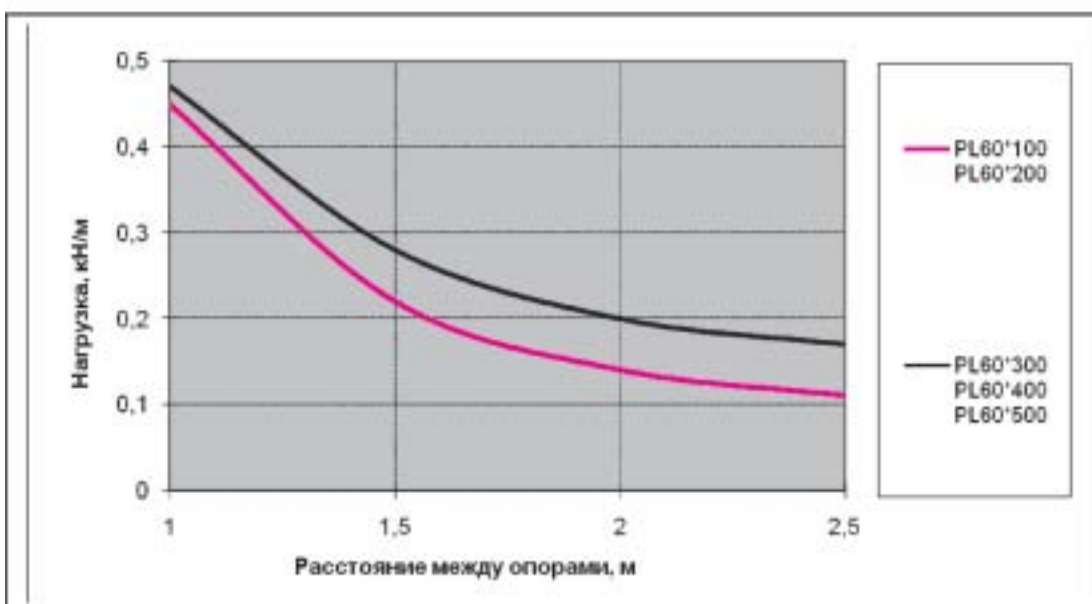








Графики допустимых нагрузок стандартных проволочных лотков с высотой борта 35мм



Графики допустимых нагрузок стандартных проволочных лотков с высотой борта 60мм



Лестничные лотки применяются на промышленных объектах различного назначения, в т.ч. на нефтехимических предприятиях и объектах электроэнергетики.

Также лестничные лотки широко применяются в гражданском строительстве, например, в торговых центрах и в зданиях административно - офисного назначения.

Преимущества лотков лестничного типа

Высокая несущая способность

Геометрия сечения

Позволяет увеличить расстояние между опорами

Открытая конструкция обеспечивает естественную вентиляцию

Удобен при вертикальном монтаже

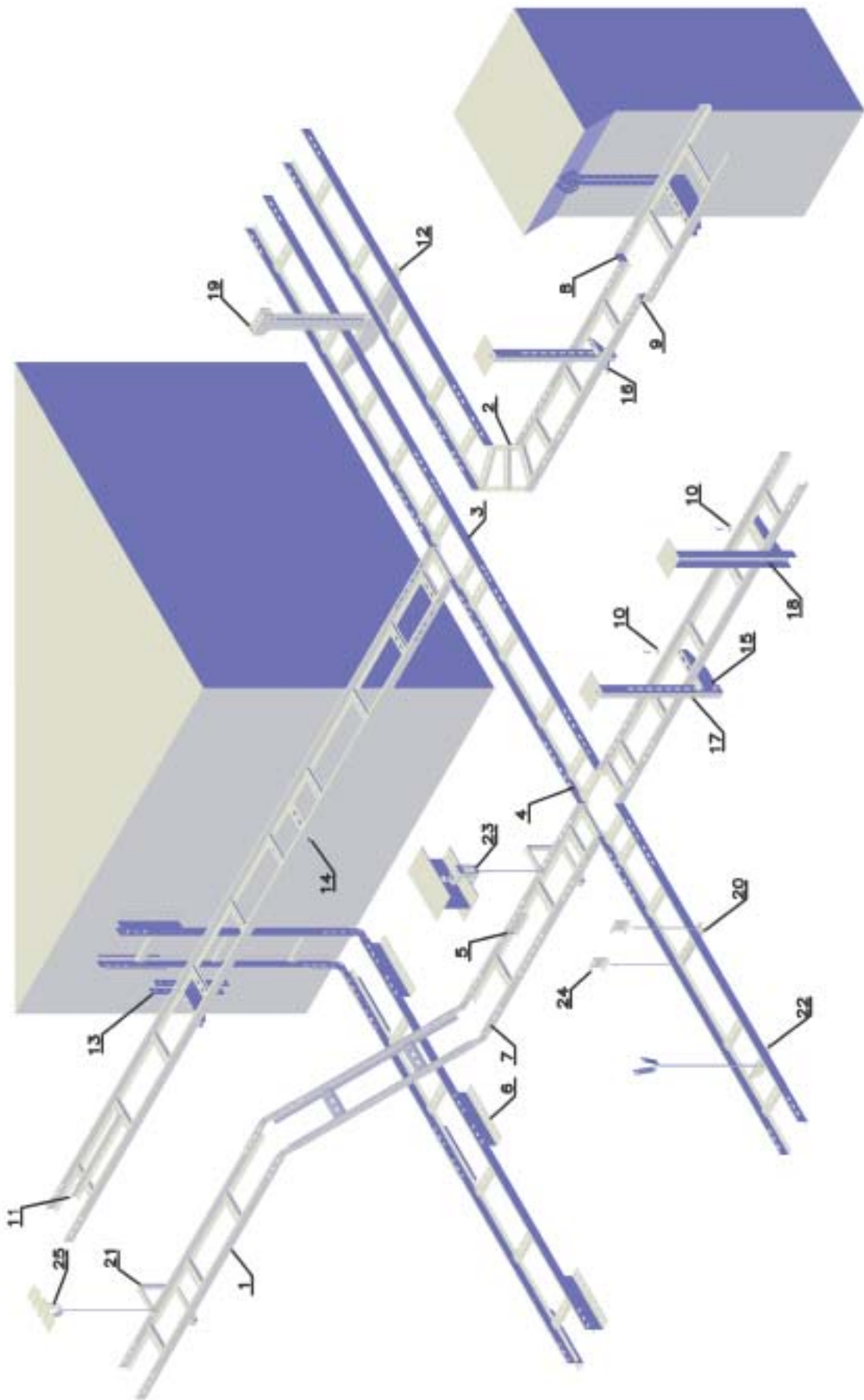
Перфорированные перемычки лотка позволяют легко закреплять кабель

Варианты исполнения

Сталь, оцинкованная по методу Сендзимира (толщина цинкового покрытия 10-20 микрон).

Горячее цинкование погружением после изготовления (толщина цинкового покрытия 70-80 микрон).

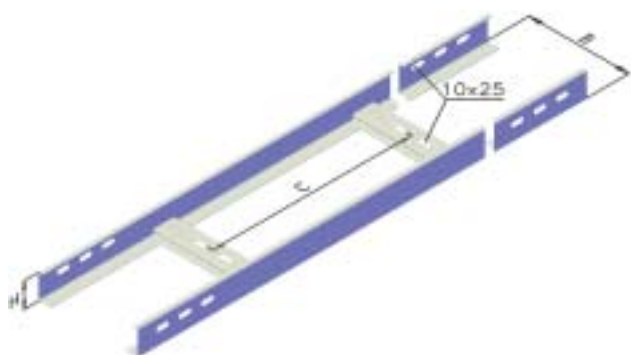
Порошковое покрытие по цветам RAL



№	Номенклатура	Артикул	Стр.
1	Лоток лестничный	LL	3-4
2	Угол горизонтальный 90°	LGL	3-5
3	Т-отвод	LTD	3-6
4	Х-разветвитель	LXD	3-7
5	Соединительная пластина	LSP	3-8
6	Кронштейн настенный соединительный	LSPN	3-9
7	Шарнирный соединитель	LSH	3-9
8	Переходник левосторонний	LPDL	3-10
9	Переходник правосторонний	LPDP	3-10
10	Прижим лестничного лотка	LPR	3-11
11	Разделитель	RL	1-13
12	Консоль без опоры	KBO	4-2
13	Опора для консолей	ОКМ/ОКВ	4-2
14	Консоль сварная	KS	4-3
15	Консоль для потолочной стойки	KST	4-4
16	Траверса для потолочной стойки	TST	4-4
17	Стойка потолочная облегченная	PST	4-5
18	Стойка потолочная усиленная	PSTU	4-5
19	Универсальная потолочная скоба	UPD	4-6
20	Универсальный профиль	UP	4-6
21	С-образный подвес	SPV	4-7
22	Траверса для шпильки	TSM	4-7
23	Струбцина	FV	4-8
24	Потолочный подвес для шпильки	PS	4-8
25	V-подвес для профнастила	VPS	4-8
	Соединительная пластина усиленная	LSPU	3-8

LL

Лоток лестничного типа



- Высокая несущая способность
- Возможность увеличения расстояния между опорами
- Удобство вертикального монтажа и крепления кабеля

Высота борта: 50, 70, 100мм

Длина секции: 2500мм

Вариант исполнения: 2000 мм, 3000 мм

Материал: Сталь оцинкованная по методу Сендзимира

Вариант исполнения: Порошковая окраска по цветам RAL

Вариант исполнения: Горячая оцинковка

Код	Артикул	Н, мм	В, мм	С, мм	S, мм	Ед. изм.	Вес, кг/м
1002	LL50*200*1.2	50	200	400	1,2	м	2,00
1004	LL50*300*1.2	50	300	400	1,2	м	2,18
1001	LL50*400*1.2	50	400	400	1,2	м	2,37
1005	LL50*500*1.2	50	500	400	1,2	м	2,55
1006	LL50*600*1.2	50	600	400	1,2	м	2,92
1018	LL70*200*1.2	70	200	400	1,2	м	2,47
1021	LL70*300*1.2	70	300	400	1,2	м	2,66
1000	LL70*400*1.2	70	400	400	1,2	м	2,84
1007	LL70*500*1.2	70	500	400	1,2	м	3,03
1008	LL70*600*1.2	70	600	400	1,2	м	3,39
1009	LL100*200*1.2	100	200	400	1,2	м	3,13
1023	LL100*300*1.2	100	300	400	1,2	м	3,31
1024	LL100*400*1.2	100	400	400	1,2	м	3,50
1025	LL100*500*1.2	100	500	400	1,2	м	3,69
1026	LL100*600*1.2	100	600	400	1,2	м	4,05
1012	LL50*200*1.5	50	200	400	1,5	м	2,47
1027	LL50*300*1.5	50	300	400	1,5	м	2,71
1028	LL50*400*1.5	50	400	400	1,5	м	2,94
1029	LL50*500*1.5	50	500	400	1,5	м	3,17
1016	LL50*600*1.5	50	600	400	1,5	м	3,63
1030	LL70*200*1.5	70	200	400	1,5	м	3,06
1031	LL70*300*1.5	70	300	400	1,5	м	3,30
1032	LL70*400*1.5	70	400	400	1,5	м	3,53
1033	LL70*500*1.5	70	500	400	1,5	м	3,76
1003	LL70*600*1.5	70	600	400	1,5	м	4,22
1034	LL100*200*1.5	100	200	400	1,5	м	3,89
1035	LL100*300*1.5	100	300	400	1,5	м	4,12
1036	LL100*400*1.5	100	400	400	1,5	м	4,35
1037	LL100*500*1.5	100	500	400	1,5	м	4,58
1038	LL100*600*1.5	100	600	400	1,5	м	5,04

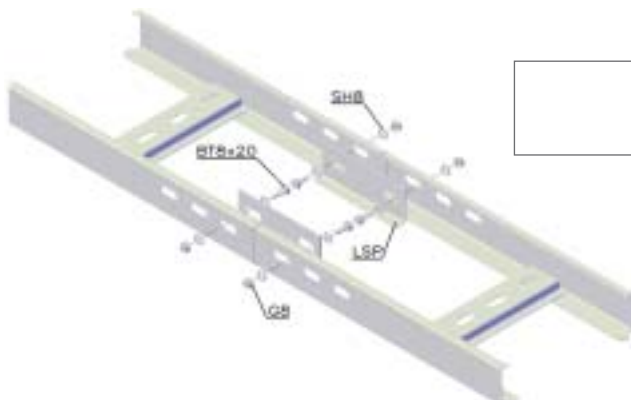
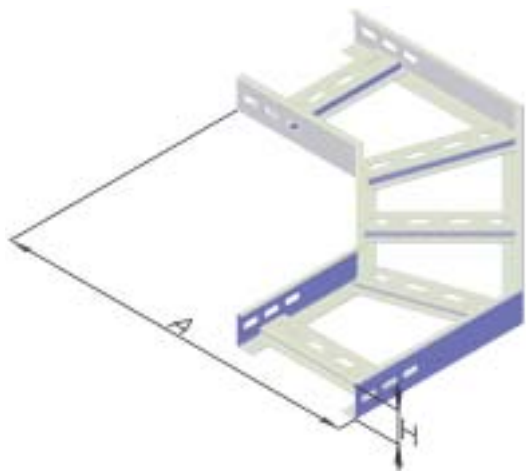


Схема соединения лотка

***По запросу возможно изготовление других типоразмеров лотков**



LGL Угол горизонтальный

- Высокая несущая способность
- Увеличенный радиус поворота для кабелей больших сечений
- Удобство крепления кабеля

Высота борта: 50, 70, 100мм

Возможный радиус поворота кабеля:

Материал: Сталь оцинкованная по методу Сендимира

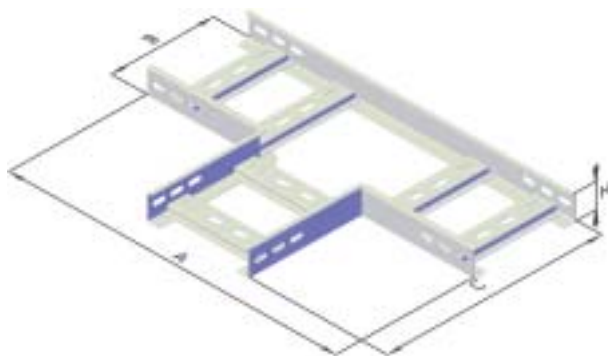
Вариант исполнения: Порошковая окраска по цветам RAL

Вариант исполнения: Горячая оцинковка

Код	Артикул	Н, мм	В, мм	А, мм	Ед. изм.	Вес, кг/шт.
1039	LGL90*50*200	50	200	555	шт.	2,34
1040	LGL90*50*300	50	300	655	шт.	2,64
1041	LGL90*50*400	50	400	755	шт.	3,16
1042	LGL90*50*500	50	500	855	шт.	3,69
1043	LGL90*50*600	50	600	955	шт.	4,08
1019	LGL90*70*200	70	200	555	шт.	2,64
1020	LGL90*70*300	70	300	655	шт.	2,97
1022	LGL90*70*400	70	400	755	шт.	3,53
1044	LGL90*70*500	70	500	855	шт.	4,26
0951	LGL90*70*600	70	600	955	шт.	2,06
1046	LGL90*100*200	100	200	555	шт.	3,09
1047	LGL90*100*300	100	300	655	шт.	3,47
1048	LGL90*100*400	100	400	755	шт.	4,07
1049	LGL90*100*500	100	500	855	шт.	4,90
1050	LGL90*100*600	100	600	955	шт.	5,28

***По запросу возможно изготовление углов других типоразмеров**

LTD Т-отвод



- Высокая несущая способность
- Увеличенный радиус поворота для кабелей больших сечений
- Удобство крепления кабеля

Высота борта: 50, 70, 100мм

Возможный радиус поворота кабеля:

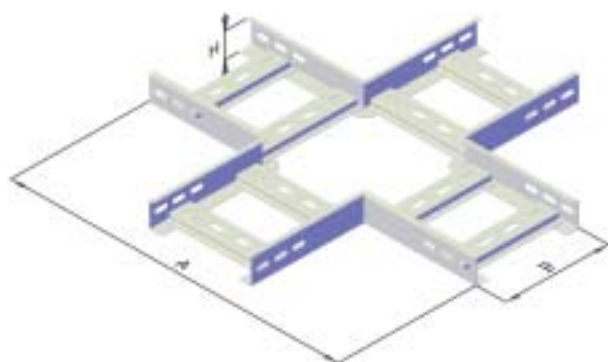
Материал: Сталь оцинкованная по методу Сендимира

Вариант исполнения: Порошковая окраска по цветам RAL

Вариант исполнения: Горячая оцинковка

Код	Артикул	Н, мм	В, мм	А, мм	С, мм	Ед. изм.	Вес, кг/шт.
1051	LTD50*200	50	200	640	420	шт.	1,58
1052	LTD50*300	50	300	740	520	шт.	1,95
1053	LTD50*400	50	400	840	620	шт.	2,32
1054	LTD50*500	50	500	940	720	шт.	2,70
1055	LTD50*600	50	600	1040	820	шт.	3,07
1056	LTD70*200	70	200	640	420	шт.	1,93
1057	LTD70*300	70	300	740	520	шт.	2,33
1058	LTD70*400	70	400	840	620	шт.	2,73
1059	LTD70*500	70	500	940	720	шт.	3,12
1060	LTD70*600	70	600	1040	820	шт.	3,52
1061	LTD100*200	100	200	640	420	шт.	2,58
1062	LTD100*300	100	300	740	520	шт.	3,02
1063	LTD100*400	100	400	840	620	шт.	3,46
1064	LTD100*500	100	500	940	720	шт.	3,90
1065	LTD100*600	100	600	1040	820	шт.	4,33

***По запросу возможно изготовление других типоразмеров секций**



LXD X-Разветвитель

- Высокая несущая способность
- Увеличенный радиус поворота для кабелей больших сечений
- Удобство крепления кабеля

Высота борта: 50, 70, 100мм

Возможный радиус поворота кабеля:

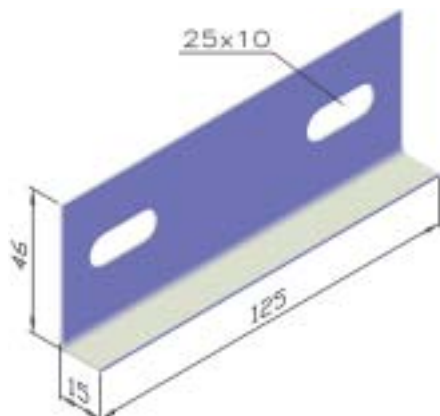
Материал: Сталь оцинкованная по методу Сендимира

Вариант исполнения: Порошковая окраска по цветам RAL

Вариант исполнения: Горячая оцинковка

Код	Артикул	Н, мм	В, мм	А, мм	Ед. изм.	Вес, кг/шт.
1066	LXD50*200	50	200	640	шт.	1,88
1067	LXD50*300	50	300	740	шт.	2,27
1068	LXD50*400	50	400	840	шт.	2,65
1069	LXD50*500	50	500	940	шт.	3,04
1070	LXD50*600	50	600	1040	шт.	3,43
1071	LXD70*200	70	200	640	шт.	2,29
1072	LXD70*300	70	300	740	шт.	2,68
1073	LXD70*400	70	400	840	шт.	3,07
1074	LXD70*500	70	500	940	шт.	3,45
1075	LXD70*600	70	600	1040	шт.	3,84
1076	LXD100*200	100	200	640	шт.	3,04
1077	LXD100*300	100	300	740	шт.	3,43
1078	LXD100*400	100	400	840	шт.	3,81
1079	LXD100*500	100	500	940	шт.	4,20
1080	LXD100*600	100	600	1040	шт.	4,59

***По запросу возможно изготовление других типоразмеров секций**



LSP Соединительная пластина

- При сборке пластина упирается в дно боковины соединяемого лотка, что обеспечивает дополнительную жесткость конструкции
- Необходима для соединения прямых и ответвительных секций лестничного лотка

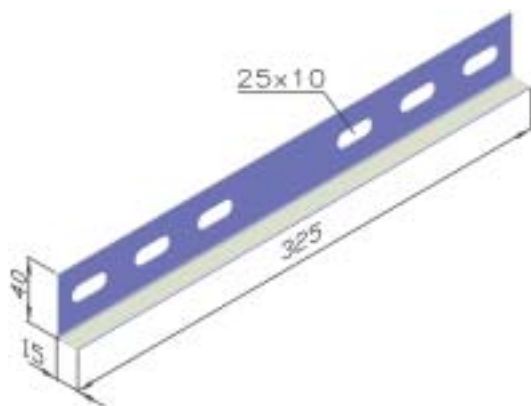
Подходит к лоткам с высотой борта: 50, 70, 100мм

Материал: Сталь оцинкованная по методу Сендзимира

Вариант исполнения: Порошковая окраска по цветам RAL

Вариант исполнения: Горячая оцинковка

Код	Артикул	Ед. изм.
0671	LSP	шт.



LSPU Соединительная пластина усиленная

- При сборке пластина упирается в дно боковины соединяемого лотка, что обеспечивает дополнительную жесткость конструкции
- Используется при увеличенных нагрузках и расстояниях между опорами
- Используется для соединения прямых и ответвительных секций лестничного лотка

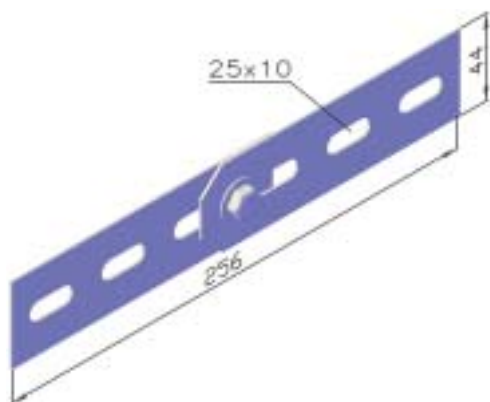
Подходит к лоткам с высотой борта: 50, 70, 100мм

Материал: Сталь оцинкованная по методу Сендзимира

Вариант исполнения: Порошковая окраска по цветам RAL

Вариант исполнения: Горячая оцинковка

Код	Артикул	Ед. изм.
1010	LSPU	шт.



LSH Шарнирный соединитель

- Используется для выполнения поворотов кабельной трассы в вертикальной плоскости

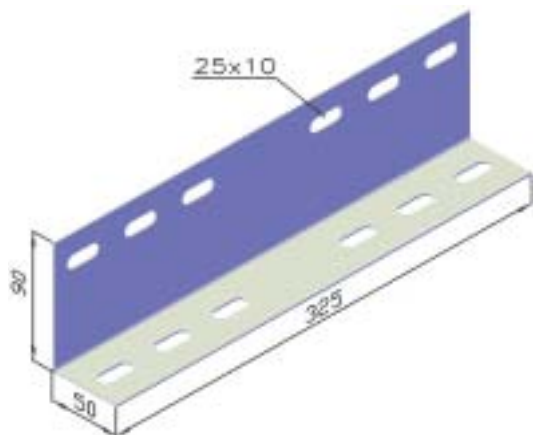
Подходит к лоткам с высотой борта: 50, 70, 100мм

Материал: Сталь оцинкованная по методу Сендимира

Вариант исполнения: Порошковая окраска по цветам RAL

Вариант исполнения: Горячая оцинковка

Код	Артикул	Ед. изм.
1017	LSH	шт



LSPN Кронштейн настенный соединительный

- Используется для для соединения и установки лестничного лотка на горизонтальные и вертикальные поверхности

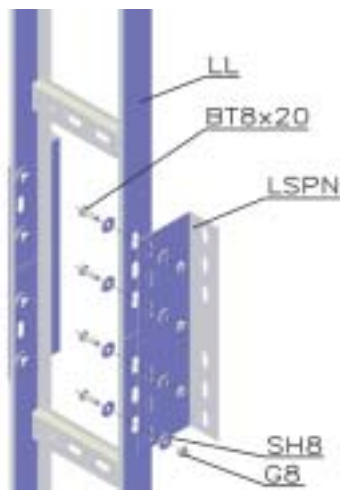
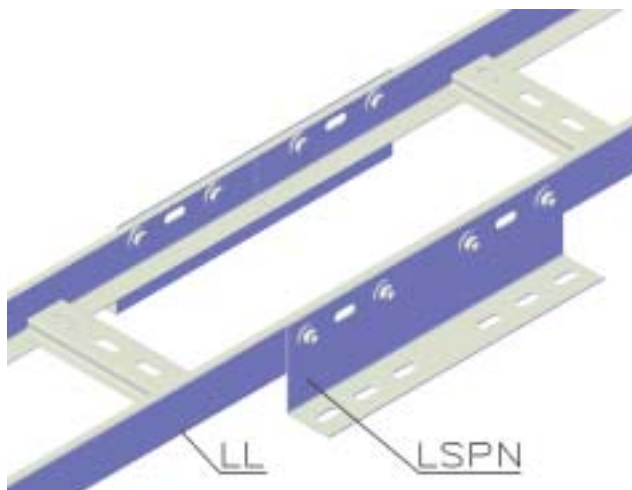
Подходит к лоткам с высотой борта: 50, 70, 100мм

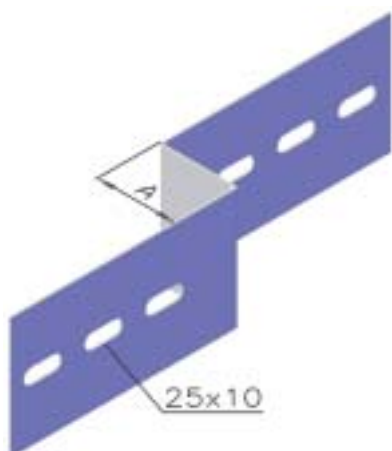
Материал: Сталь оцинкованная по методу Сендимира

Вариант исполнения: Порошковая окраска по цветам RAL

Вариант исполнения: Горячая оцинковка

Код	Артикул	Ед. изм.
1081	LSPN	шт





LPDL

Переходник левосторонний для
лестничного лотка

➤ Используется для выполнения переходного соединения по ширине

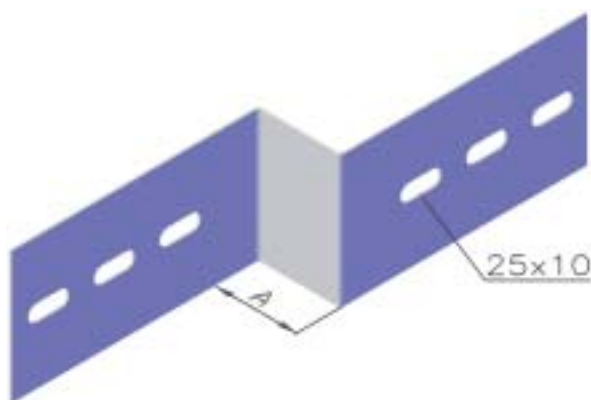
Подходит к лоткам с высотой борта: 50, 70, 100мм

Материал: Сталь оцинкованная по методу Сендзимира

Вариант исполнения: Порошковая окраска по цветам RAL

Вариант исполнения: Горячая оцинковка

Код	Артикул	Ед. изм.	А, мм
1200	LPDL50	шт	50
1201	LPDL100	шт	100
1202	LPDL200	шт	200
1203	LPDL300	шт	300
1204	LPDL400	шт	400
1205	LPDL500	шт	500



LPDP

Переходник правосторонний для
лестничного лотка

➤ Используется для выполнения переходного соединения по ширине

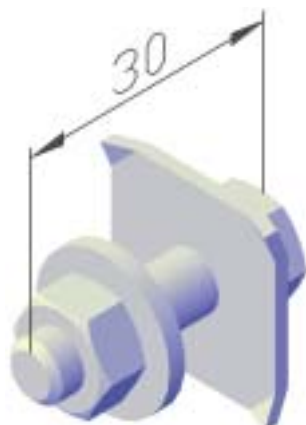
Подходит к лоткам с высотой борта: 50, 70, 100мм

Материал: Сталь оцинкованная по методу Сендзимира

Вариант исполнения: Порошковая окраска по цветам RAL

Вариант исполнения: Горячая оцинковка

Код	Артикул	Ед. изм.	А, мм
1206	LPDP50	шт	50
1207	LPDP100	шт	100
1208	LPDP200	шт	200
1209	LPDP300	шт	300
1210	LPDP400	шт	400
1211	LPDP500	шт	500



LPR

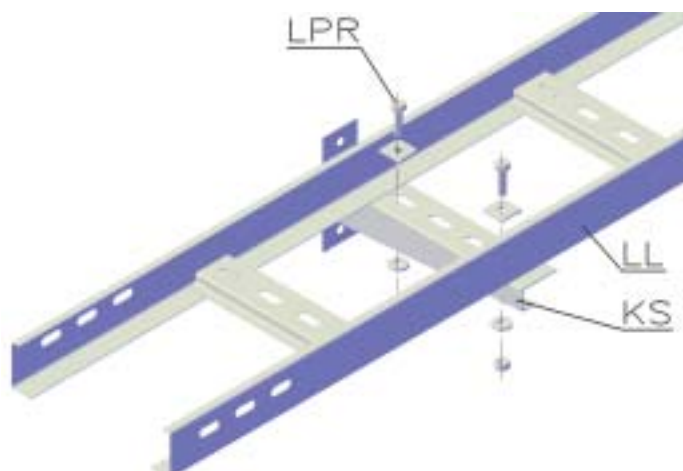
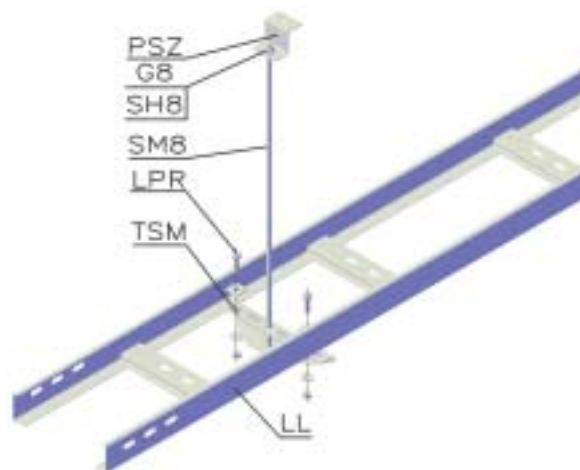
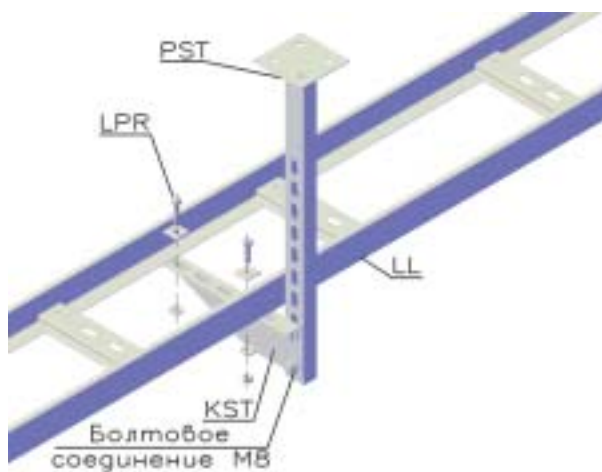
Прижим лестничного лотка

➤ Используется для фиксации лестничного лотка на монтажных элементах

Подходит к лоткам с высотой борта: 50, 70, 100мм

Материал: Сталь оцинкованная по методу Сендзимира

Код	Артикул	Ед. изм.
1011	LPR	шт.



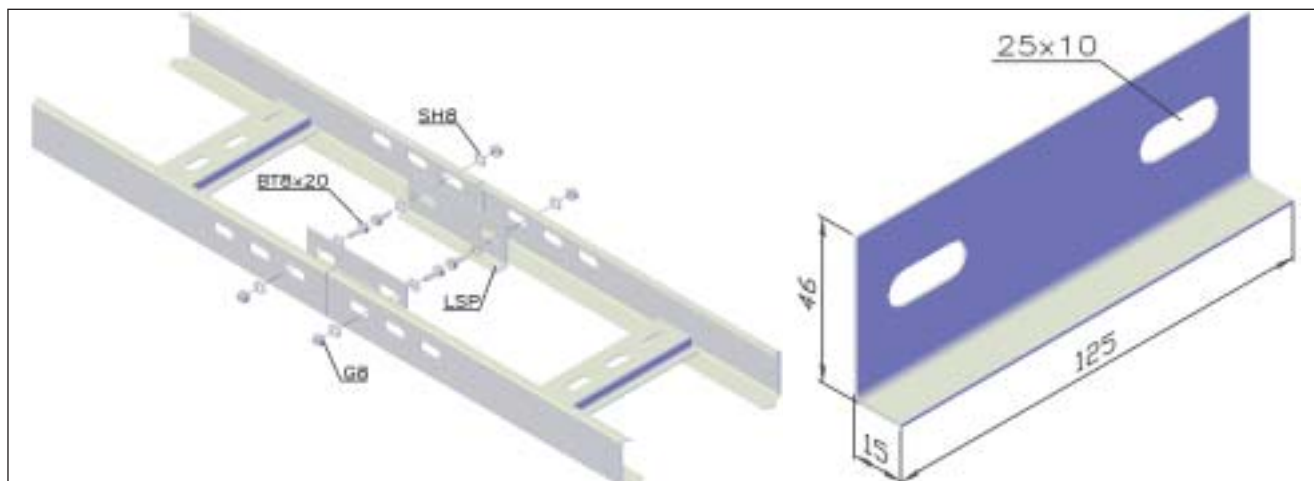
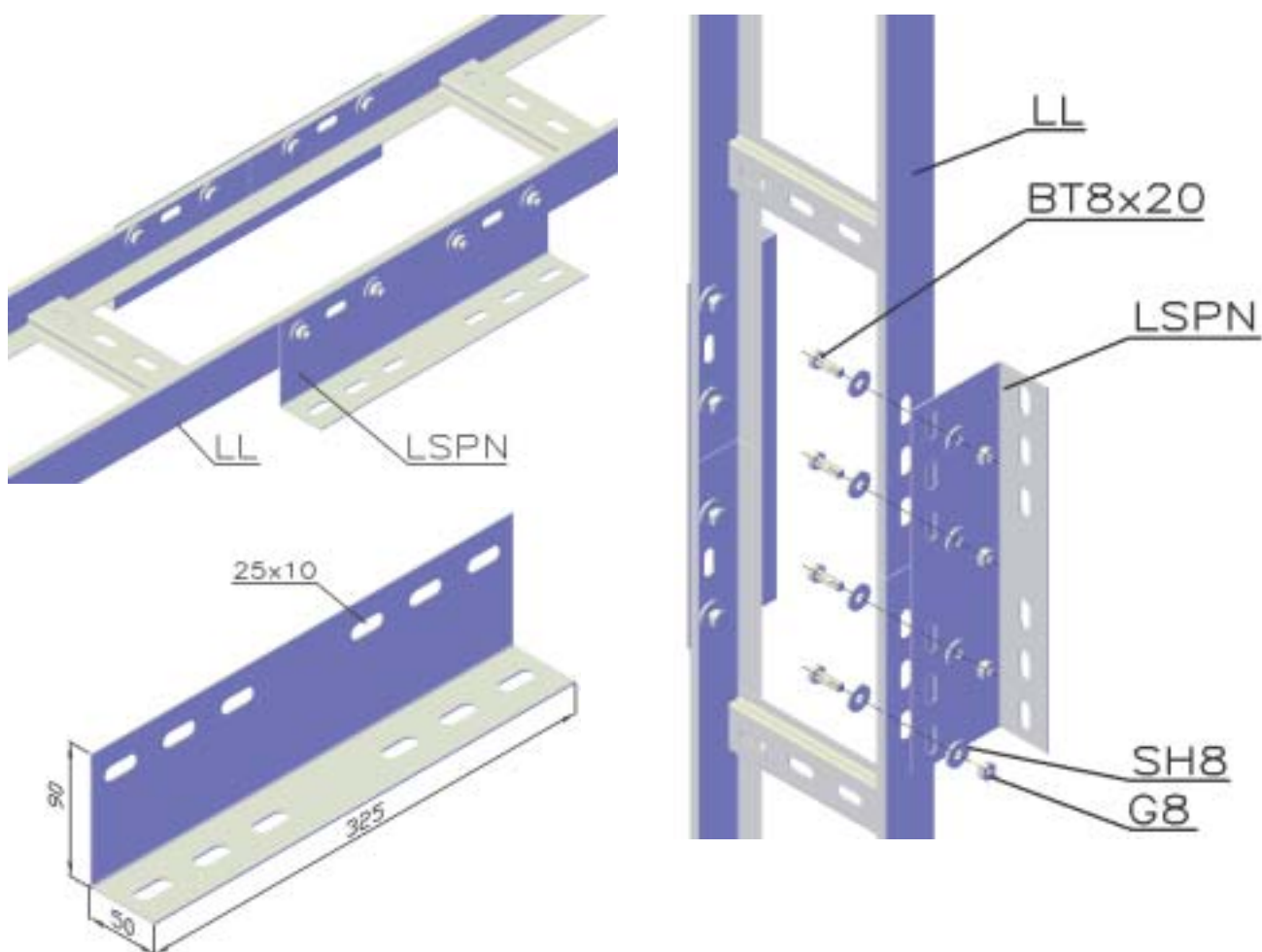


Схема соединения лестничного лотка



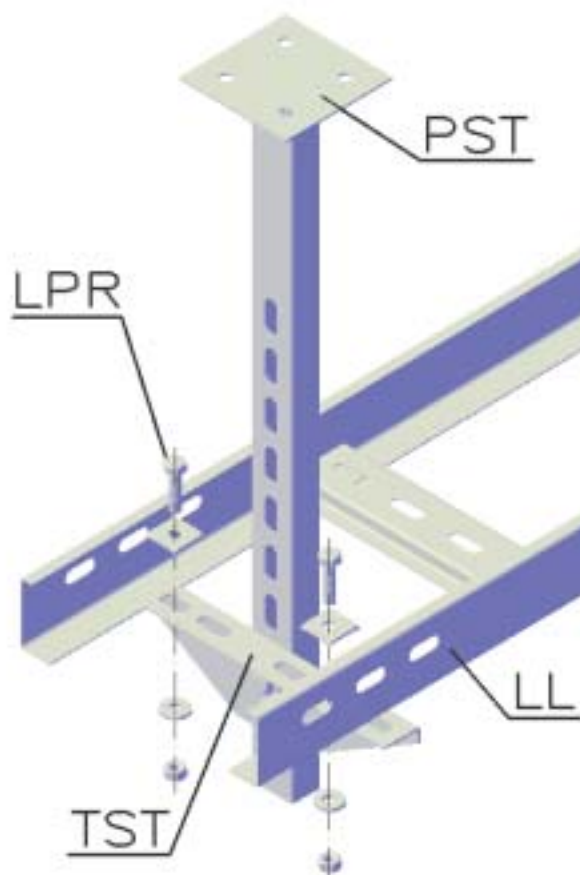
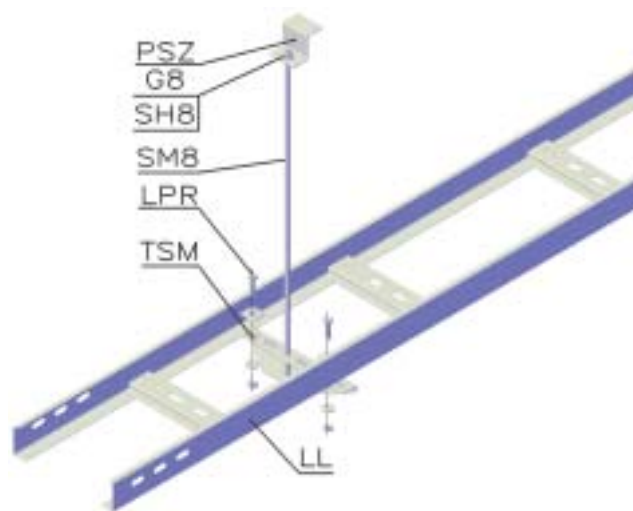
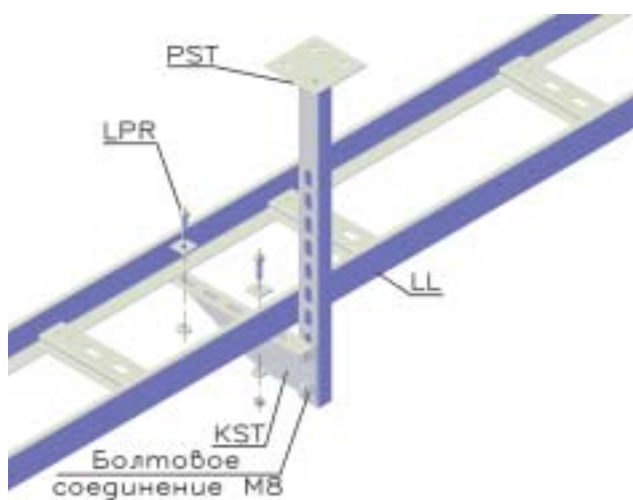
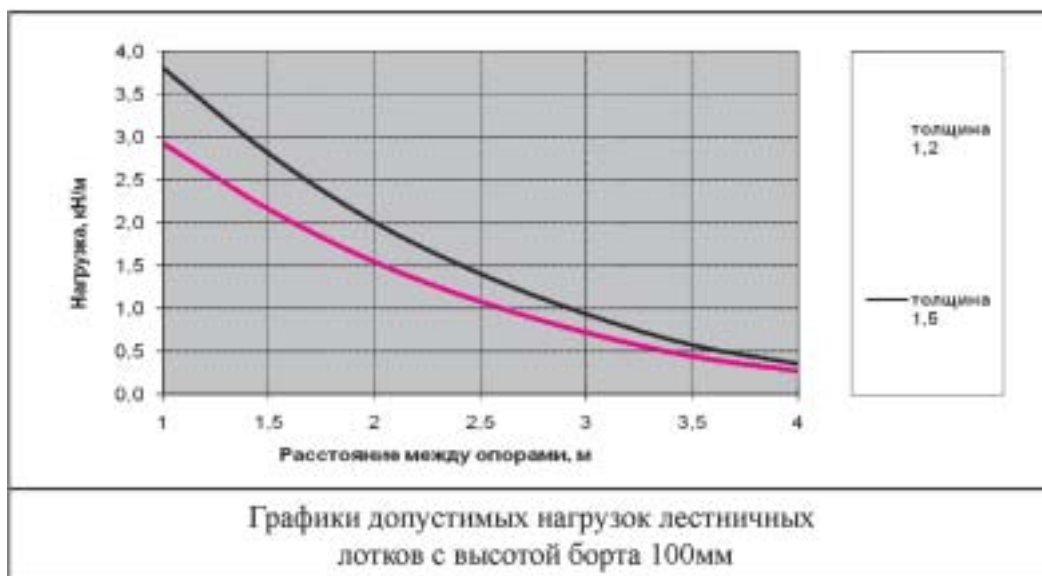
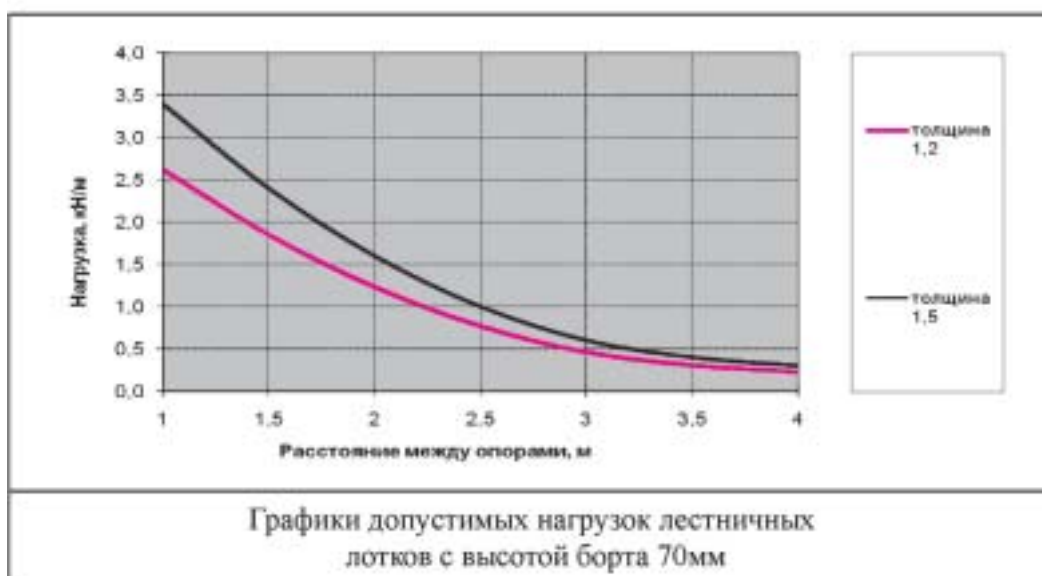
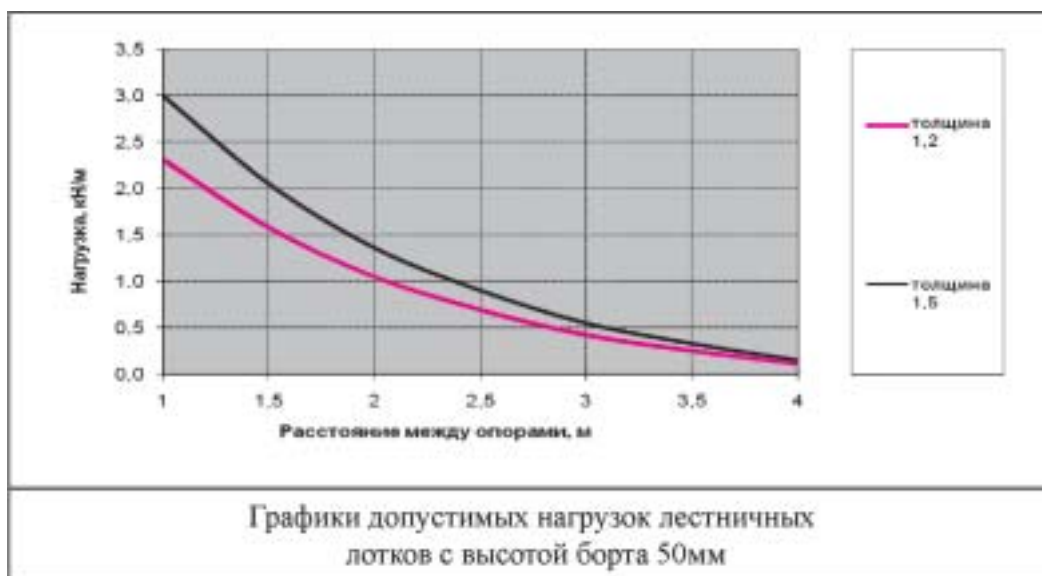


Схема монтажа лестничного лотка на подвесных конструкциях



№	Номенклатура	Артикул	Стр.
1	Консоль без опоры	KBO	4-2
2	Опора для консолей	OKM/OKB	4-2
3	Консоль с опорой 100мм	KSP	4-3
4	Консоль сварная	KS	4-3
5	Консоль для потолочной стойки	KST	4-4
6	Траверса для потолочной стойки	TST	4-4
7	Стойка потолочная облегченная	PST	4-5
8	Стойка потолочная усиленная	PSTU	4-5
9	Универсальная потолочная скоба	UPD	4-6
10	Универсальный профиль	UP	4-6
11	С-образный подвес	SPV	4-7
12	Траверса для шпильки	TSM	4-7
13	Струбцина	FV	4-8
14	Потолочный подвес для шпильки	PS	4-8
15	V-подвес для профнастила	VPS	4-8
16	Универсальная скоба	US	4-9
17	Перфополоса	PP	4-9
18	Перфорированная монтажная лента	PF	4-9
19	Швеллер	P	4-10
20	Соединитель швеллера	SLP	4-10
21	Z-профиль	Z	4-11
22	Уголок	L	4-11

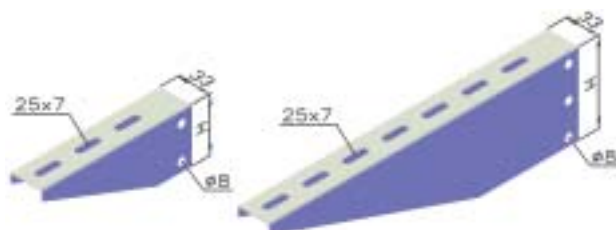
Нагрузка измеряется в килоньютонах (кН)/ньютонaх (Н)

10 Н=1 кг

1кН=1000Н=100 кг

КВО

Консоль без опоры



- Консоль подходит ко всем типам кабельных лотков
- Используются совместно с опорами ОКМ, ОКВ и универсальным профилем UP
- Может использоваться в сборной потолочной стойке и для прокладки лотков по стене

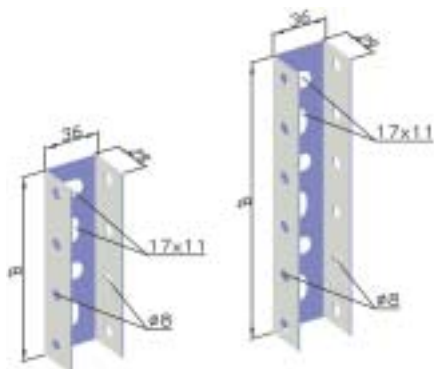
Материал: Сталь оцинкованная по методу Сендимира

Вариант исполнения: Порошковая окраска по цветам RAL

Вариант исполнения: Горячая оцинковка

*Консоли шириной 100-300мм используются с опорой ОКМ, 400-500 с опорой ОКВ

Код	Артикул	Н, мм	Нагрузка, кН	Ед. изм.	Вес, кг/шт.	Упаковка, шт.
0810	КВО100	54	2,0	шт.	0,15	40
0815	КВО150	54	1,9	шт.	0,22	40
0820	КВО200	54	1,8	шт.	0,29	40
0830	КВО300	54	1,6	шт.	0,44	40
0840	КВО400	82	1,3	шт.	0,76	20
0850	КВО500	82	1,0	шт.	1,00	20



ОКМ/ОКВ

Опоры для консолей

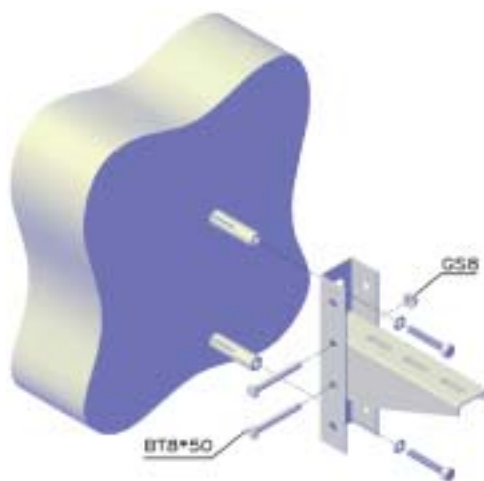
Материал: Сталь оцинкованная по методу Сендимира

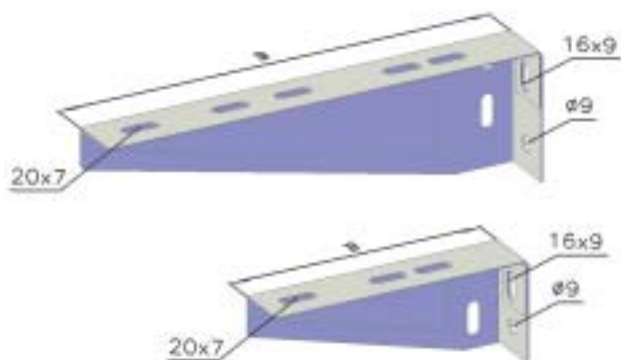
Вариант исполнения: Порошковая окраска по цветам RAL

Вариант исполнения: Горячая оцинковка

*Для крепления консоли в опоре используются болты М8*50 и гайки с насечками GS8

Код	Артикул	В, мм	Ед. изм.	Вес, кг/шт.	Упаковка, шт.
0912	ОКМ	120	шт.	0,11	40
0918	ОКВ	180	шт.	0,17	40



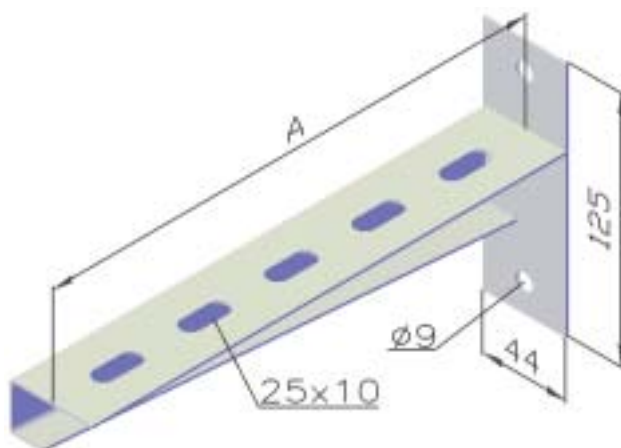


KSP Консоль с опорой

- Консоль подходит ко всем типам кабельных лотков
- Может использоваться с потолочными стойками и как самостоятельный подвес

Материал: Сталь оцинкованная по методу Сендзимира
Вариант исполнения: Порошковая окраска по цветам RAL
Вариант исполнения: Горячая оцинковка

Код	Артикул	В, мм	Допустимая нагрузка, кН	Ед. изм.	Вес, кг/шт.	Упаковка, шт.
0851	KSP100	100	0,7	шт.	0,12	60
0852	KSP200	200	0,6	шт.	0,23	30

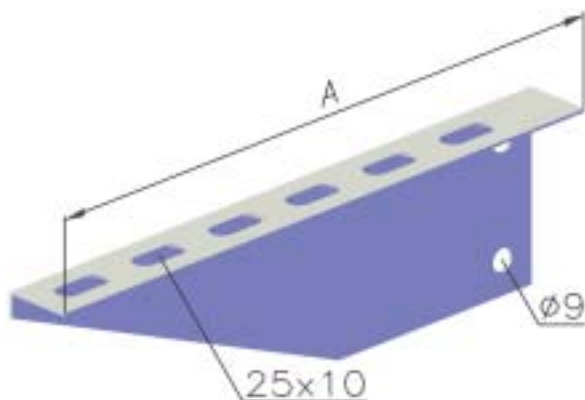


KS Консоль с опорой усиленная

- Консоль подходит ко всем типам кабельных лотков
- Может использоваться с потолочными стойками PST, PSTU и как самостоятельный подвес

Материал: Сталь оцинкованная по методу Сендзимира
Вариант исполнения: Термодиффузионная оцинковка
Вариант исполнения: Порошковая окраска по цветам RAL

Код	Артикул	А, мм	Допустимая нагрузка, кН	Ед. изм.	Вес, кг/шт.
1105	KS150	150	1,8	шт	0,30
1106	KS250	250	1,6	шт	0,39
1107	KS300	300	1,4	шт	0,60
1108	KS400	400	1,6	шт	0,72
1109	KS500	500	2,2	шт	1,51
1110	KS600	600	2,4	шт	1,70
1111	KS850	850	1,5	шт	2,07



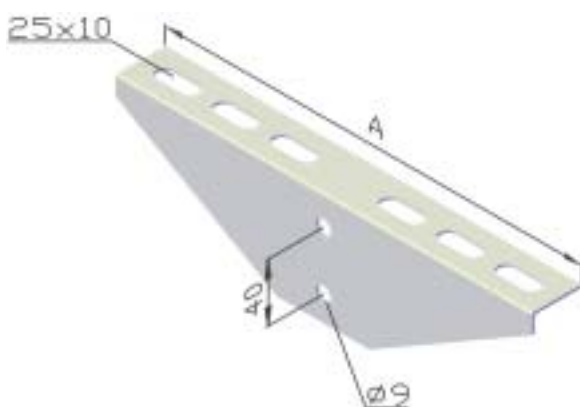
KST

Консоль для потолочной стойки

- Консоль подходит ко всем типам кабельных лотков
- Используется совместно с потолочными стойками PST или PSTU

Материал: Сталь оцинкованная по методу Сендзимира
Вариант исполнения: Порошковая окраска по цветам RAL
Вариант исполнения: Термодиффузионная оцинковка

Код	Артикул	А, мм	Нагрузка, кН	Ед. изм.	Вес, кг/шт.
1112	KST100	170	1,2	шт.	0,24
1113	KST200	270	1,0	шт.	0,38
1114	KST300	370	0,8	шт.	0,51
1115	KST400	470	0,6	шт.	0,68
1116	KST500	570	0,4	шт.	0,84
1117	KST600	670	0,2	шт.	1,01



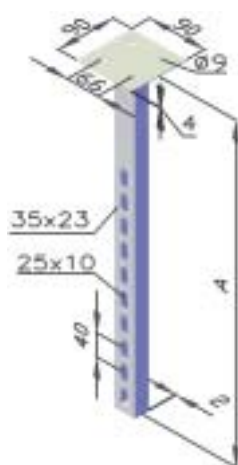
TST

Траверса для потолочной стойки

- Траверса подходит к лоткам лестничного типа
- Используется совместно с потолочными стойками PST или PSTU

Материал: Сталь оцинкованная по методу Сендзимира
Вариант исполнения: Порошковая окраска по цветам RAL
Вариант исполнения: Термодиффузионная оцинковка

Код	Артикул	А, мм	Ед. изм.	Вес, кг/шт.
1118	TST100	150	шт.	0,22
1119	TST200	250	шт.	0,36
1120	TST300	350	шт.	0,50
1121	TST400	450	шт.	0,66
1122	TST500	550	шт.	0,84
1123	TST600	650	шт.	1,02
1118	TST800	850	шт.	0,22



PST

Потолочная стойка легкая

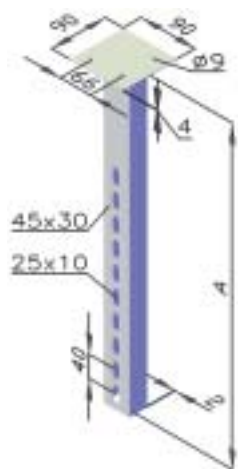
- Стойка подходит ко всем типам кабельных лотков
- Используется вместе с консолями KSP, KST, KS и траверсами TST

Материал: Сталь оцинкованная по методу Сендзимира

Вариант исполнения: Порошковая окраска по цветам RAL

Вариант исполнения: Термодиффузионная оцинковка

Код	Артикул	А, мм	Ед. изм.	Вес, шт.
1083	PST250	250	шт.	0,51
1084	PST300	300	шт.	0,57
1085	PST400	400	шт.	0,68
1086	PST500	500	шт.	0,78
1087	PST600	600	шт.	0,89
1088	PST800	800	шт.	1,11
1089	PST1000	1000	шт.	1,32
1090	PST1200	1200	шт.	1,54
1091	PST1500	1500	шт.	1,86
1092	PST1800	1800	шт.	2,18
1093	PST2000	2000	шт.	2,40



PSTU

Потолочная стойка усиленная

- Стойка подходит ко всем типам кабельных лотков
- Используется вместе с консолями KSP, KST, KS и траверсами TST

Материал: Сталь оцинкованная по методу Сендзимира

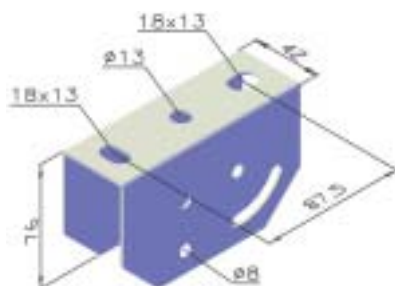
Вариант исполнения: Порошковая окраска по цветам RAL

Вариант исполнения: Термодиффузионная оцинковка

Код	Артикул	А, мм	Ед. изм.	Вес, шт.
1094	PSTU250	250	шт.	0,61
1095	PSTU300	300	шт.	0,68
1096	PSTU400	400	шт.	0,83
1097	PSTU500	500	шт.	0,97
1098	PSTU600	600	шт.	1,12
1099	PSTU800	800	шт.	1,41
1100	PSTU1000	1000	шт.	1,70
1101	PSTU1200	1200	шт.	1,99
1102	PSTU1500	1500	шт.	2,42
1103	PSTU1800	1800	шт.	2,86
1104	PSTU2000	2000	шт.	3,15

UPD

Универсальная потолочная скоба



- Необходима для монтажа сборной потолочной стойки на базе профиля UP
- Подходит как для прямых, так и для наклонных поверхностей

Материал: Сталь оцинкованная по методу Сендимира

Вариант исполнения: Порошковая окраска по цветам RAL

Вариант исполнения: Горячая оцинковка

Код	Артикул	Ед. изм.	Вес, шт	Упаковка, шт	Объем упаковки, м3	Вес упаковки, кг
0900	UPD	шт	0,28	100	0,0240	28,00



UP/UPS

Универсальный профиль

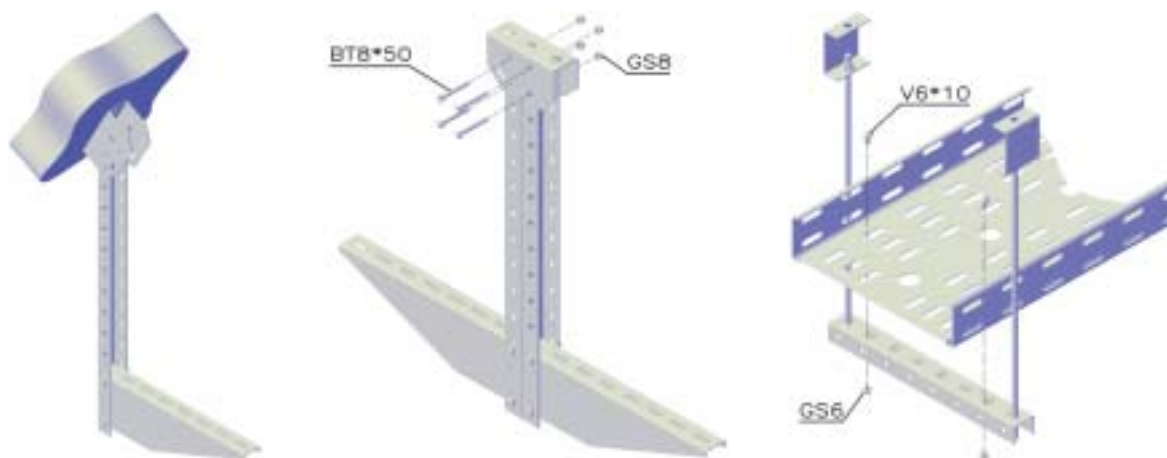
- Используется для монтажа сборной потолочной стойки
- Используется как поддерживающий профиль

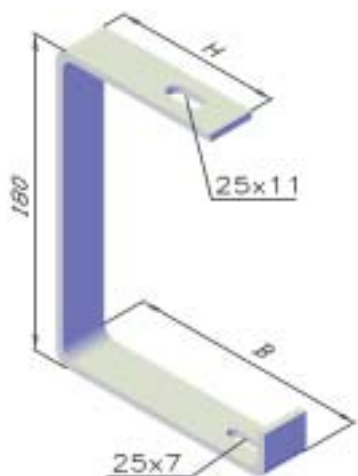
Материал: Сталь оцинкованная по методу Сендимира

Вариант исполнения: Порошковая окраска по цветам RAL

Вариант исполнения: Горячая оцинковка

Код	Артикул	L, мм	S, мм	B, мм	Ед. изм.	Вес, шт	Упаковка, шт/м	Объем упаковки, м3	Вес упаковки, кг
0915	UP150	150	1,5	36	шт	0,14	40	0,0050	5,60
0920	UP200	200	1,5	36	шт	0,15	40	0,0070	5,96
0925	UP250	250	1,5	36	шт	0,23	40	0,0080	9,20
0935	UP350	350	1,5	36	шт	0,33	40	0,0110	13,20
0945	UP450	450	1,5	36	шт	0,40	40	0,0140	16,00
0955	UP550	550	1,5	36	шт	0,50	40	0,0170	20,00
0960	UP2000	2000	1,5	36	м	0,89	24	0,0182	21,36
0965	UPS2000	2000	2,5	38	м	1,49	24	0,0182	35,76





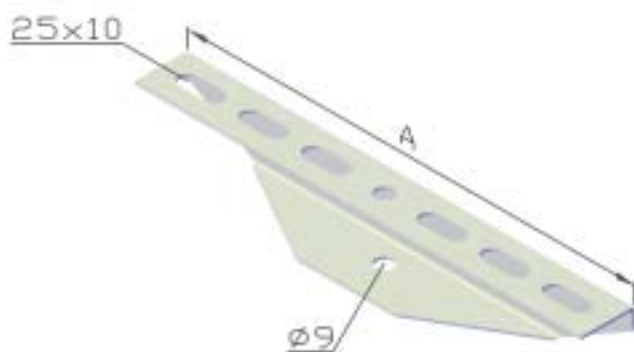
SPV
С-образный подвес

- Подвес подходит ко всем типам кабельных лотков
- Используется как самостоятельный подвес и совместно со шпильками М6, М8 и М10

Исполнение: Горячая оцинковка

Вариант исполнения: Порошковая окраска по цветам RAL

Код	Артикул	В, мм	Нагрузка, кН	Ед. изм.	Вес, кг/шт.	Упаковка, шт.
0471	SPV100	105	1,30	шт.	0,44	70
0470	SPV150	155	1,15	шт.	0,53	50
0472	SPV200	205	1,00	шт.	0,62	30
0473	SPV300	305	0,50	шт.	0,78	10
0474	SPV400	405	0,13	шт.	0,97	10



TSM
Траверса для шпильки

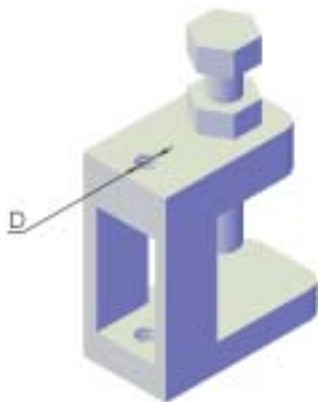
- Траверса подходит к лоткам лестничного типа
- Используется совместно со шпильками М6 и М8

Материал: Сталь оцинкованная по методу Сендимира

Вариант исполнения: Порошковая окраска по цветам RAL

Вариант исполнения: Термодиффузионная оцинковка

Код	Артикул	А, мм	Ед. изм.	Вес, кг/шт.
1125	TSM100	150	шт.	0,29
1126	TSM200	250	шт.	0,48
1127	TSM300	350	шт.	0,67
1128	TSM400	450	шт.	0,86



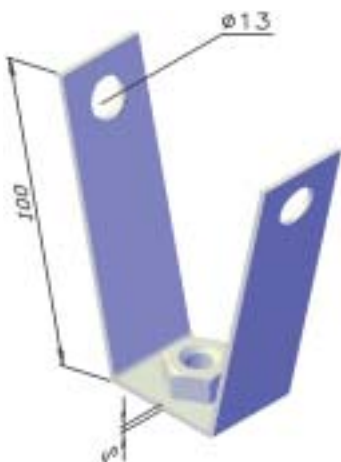
FV

Монтажная струбцина с резьбой

➤ Используется для крепления монтажных систем на несущих конструкциях зданий

Покрытие: Гальваническое цинковое

Код	Артикул	Диаметр резьбы D, мм	Ед. изм.	Вес, кг	Упаковка, шт.
0972	FV8	8	шт.	0,10	100
0971	FV10	10	шт.	0,15	100



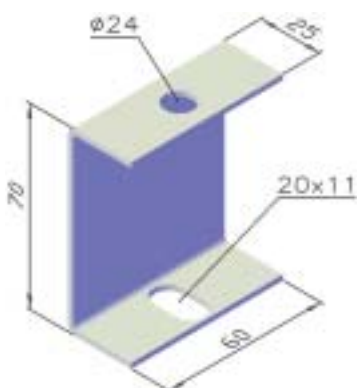
VPS

V-подвес для профнастила с гайкой

➤ Используется для крепления монтажных систем на профнастиле

Покрытие: Гальваническое цинковое

Код	Артикул	Диаметр резьбы, мм	S, мм	Ед. изм.	Вес, кг	Упаковка, шт.
0902	VPSM8	8	2	шт.	0,10	100
0903	VPSM10	10	2	шт.	0,10	100



PS

Подвес для шпильки

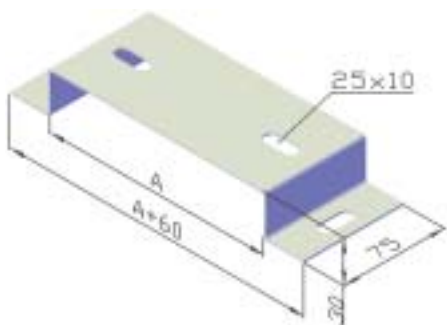
➤ Используется для крепления шпильки к потолку

Материал: Сталь оцинкованная по методу Сендимира

Вариант исполнения: Порошковая окраска по цветам RAL

Вариант исполнения: Горячая оцинковка

Код	Артикул	Ед. изм.	Вес, кг/шт.	Упаковка, шт.
0460	PS	шт.	0,12	300



US

Универсальная скоба

- Скоба подходит к листовым и проволочным лоткам
- Используется для прокладки лотка на полу, стенах и для подвеса на шпильке

Материал: Сталь оцинкованная по методу Сендзимира
Вариант исполнения: Порошковая окраска по цветам RAL
Вариант исполнения: Горячая оцинковка

Код	Артикул	А, мм	Ед. изм.	Вес, кг/шт.
1129	US100	100	шт.	0,20
1130	US200	200	шт.	0,29
1131	US300	300	шт.	0,38
1132	US400	400	шт.	0,46
1133	US500	500	шт.	0,55
1134	US600	600	шт.	0,64



PP

Перфорированная полоса

- Используется для выполнения различных монтажных работ

Материал: Сталь оцинкованная по методу Сендзимира

Код	Артикул	В, мм	S, мм	L, мм	Ед. изм.	Вес, кг/м
1171	PP20*1.0	20	1,0	2500	м	0,12
1172	PP20*1.5	20	1,5	2500	м	0,18
1173	PP20*2.0	20	2,0	2500	м	0,24
1174	PP30*1.0	30	1,0	2500	м	0,20
1175	PP30*1.5	30	1,5	2500	м	0,30
1176	PP30*2.0	30	2,0	2500	м	0,40
1177	PP40*1.0	40	1,0	2500	м	0,28
1178	PP40*1.5	40	1,5	2500	м	0,42
1179	PP40*2.0	40	2,0	2500	м	0,56



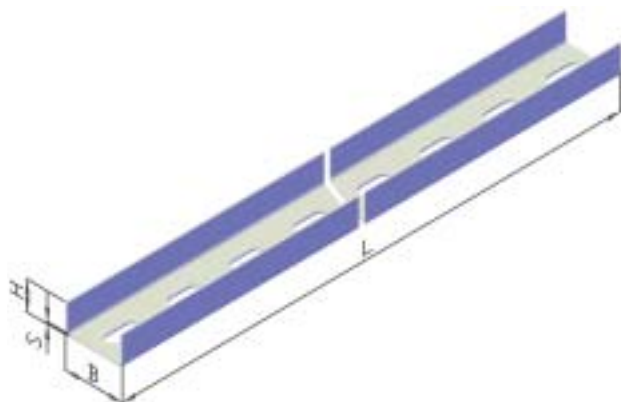
PF

Перфорированная монтажная лента

- Используется для выполнения различных монтажных работ

Материал: Сталь оцинкованная по методу Сендзимира

Код	Артикул	Ширина, мм	Толщина, мм	Ед. изм.	Вес, ед. изм.	Упаковка, м
0977	PF0.7*20	20	0,7	м	0,09	25
0970	PF1.0*20	20	1,0	м	0,13	25



Р Швеллер

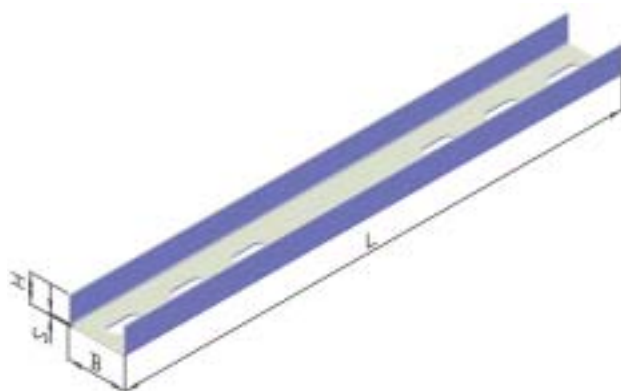
- Используется для выполнения различных монтажных работ

Материал: Сталь оцинкованная по методу Сендимира

Вариант исполнения: Порошковая окраска по цветам RAL

Вариант исполнения: Термодиффузионная оцинковка

Код	Артикул	Н, мм	В, мм	S, мм	L, мм	Ед. изм.	Вес, кг/м
1135	P23*35*1.5	23	35	1,0	2500	м	0,84
1136	P30*45*1.5	30	45	1,5	2500	м	1,12
1137	P30*45*2.0	30	45	2,0	2500	м	1,47
1138	P32*60*1.5	32	60	1,5	2500	м	1,34
1139	P32*60*2.0	32	60	2,0	2500	м	1,75
1140	P40*80*1.5	40	80	1,5	2500	м	1,77
1141	P40*80*2.0	40	80	2,0	2500	м	2,33
1142	P50*100*1.5	50	100	1,5	2500	м	2,05
1143	P50*100*2.0	50	100	2,0	2500	м	2,55



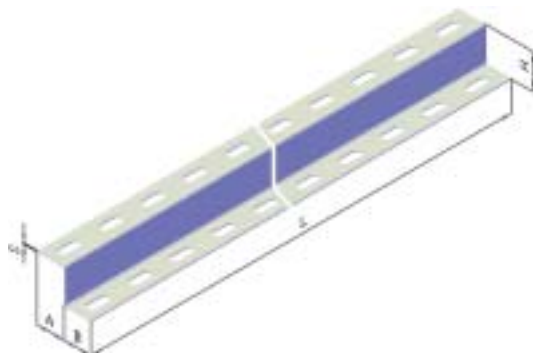
SLP Соединитель швеллера

- Используется для соединения секций швеллера между собой
- Соединение выполняется болтами В10*20, гайками G10 и усиленными шайбами SH10 по дну

Материал: Сталь оцинкованная по методу Сендимира

Вариант исполнения: Термодиффузионная оцинковка

Код	Артикул	Н, мм	В, мм	S, мм	L, мм	Ед. изм.	Вес, кг/шт.
1144	SLP23*35	20	30	1,5	295	шт.	0,21
1145	SLP30*45	28	40	1,5	295	шт.	0,30
1146	SLP32*60	30	55	1,5	295	шт.	0,36
1147	SLP40*80	37	75	1,5	295	шт.	0,48
1148	SLP50*100	47	95	1,5	295	шт.	0,67



Z

Z-образный профиль

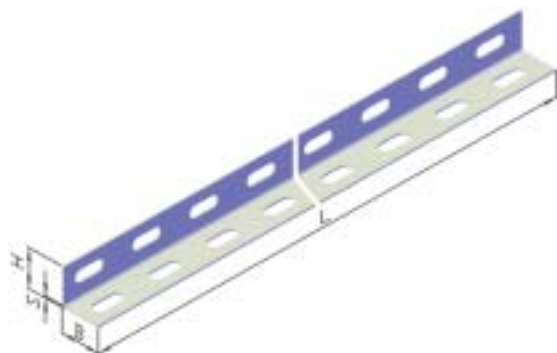
➤ Используется для выполнения различных монтажных работ

Материал: Сталь оцинкованная по методу Сендзимира

Вариант исполнения: Порошковая окраска по цветам RAL

Вариант исполнения: Горячая оцинковка

Код	Артикул	Н, мм	В, мм	А, мм	С, мм	L, мм	Ед. изм.	Вес, кг/м
LO1161	Z32*40*32*1.5	40	32	32	1,5	2500	м	1,05
LO1162	Z32*40*32*2.0	40	32	32	2,0	2500	м	1,36
LO1163	Z60*30*32*1.5	30	60	32	1,5	2500	м	1,26
LO1164	Z60*30*32*2.0	30	60	32	2,0	2500	м	1,65
LO1165	Z60*40*40*1.5	40	60	40	1,5	2500	м	1,47
LO1166	Z60*40*40*2.0	40	60	40	2,0	2500	м	1,93
LO1167	Z60*40*60*1.5	40	60	60	1,5	2500	м	1,71
LO1168	Z60*40*60*2.0	40	60	60	2,0	2500	м	2,24
LO1169	Z80*60*40*1.5	60	80	40	1,5	2500	м	1,94
LO1170	Z80*60*40*2.0	60	80	40	2,0	2500	м	2,56



L

Уголок

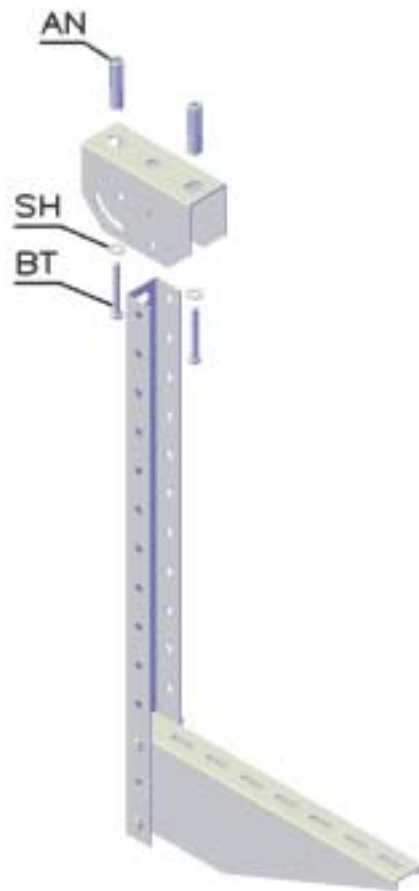
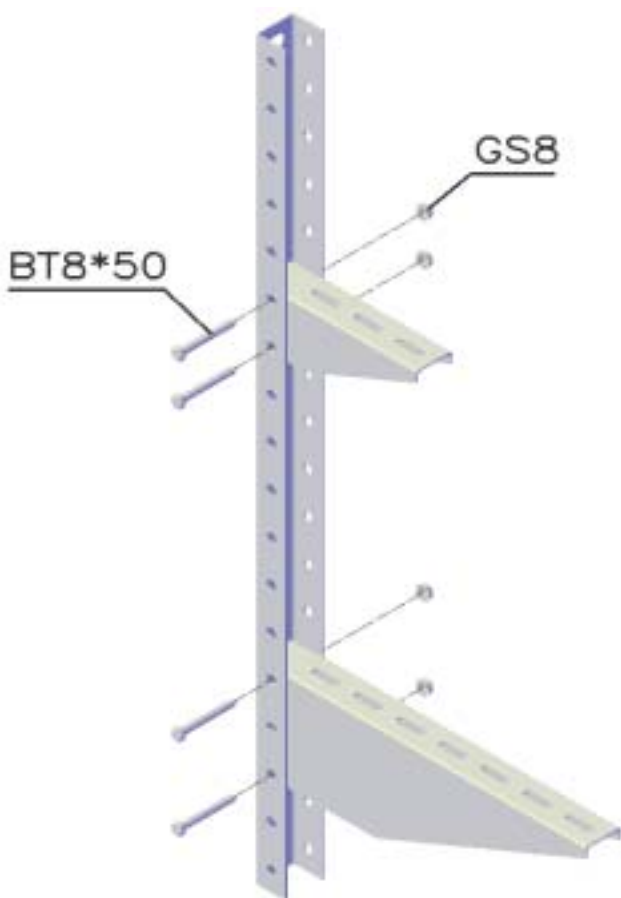
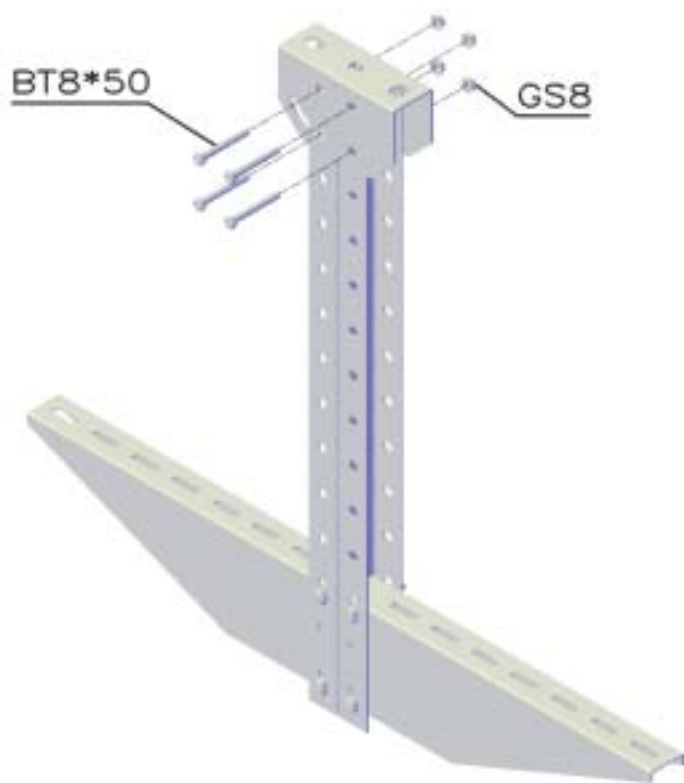
➤ Используется для выполнения различных монтажных работ

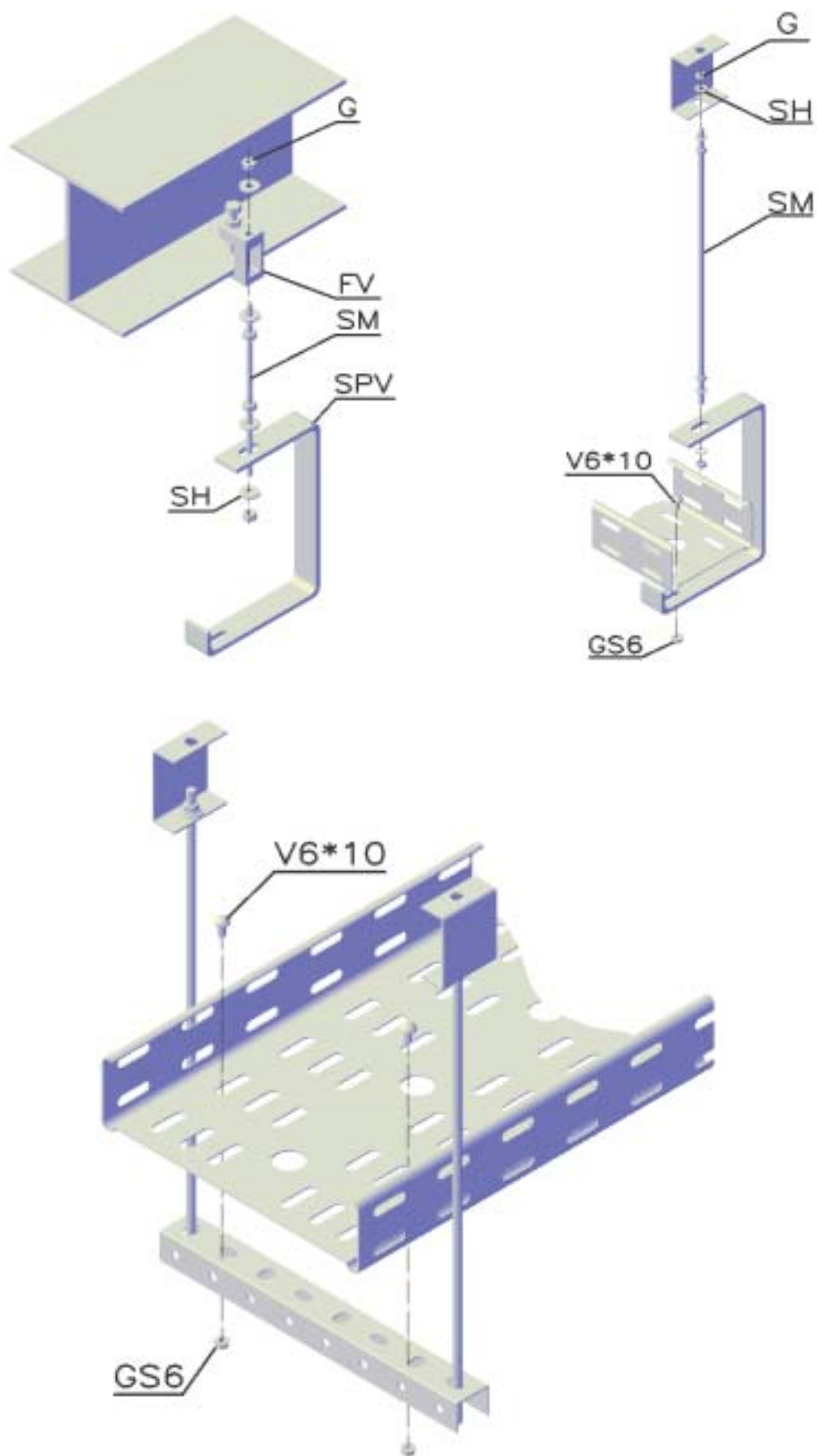
Материал: Сталь оцинкованная по методу Сендзимира

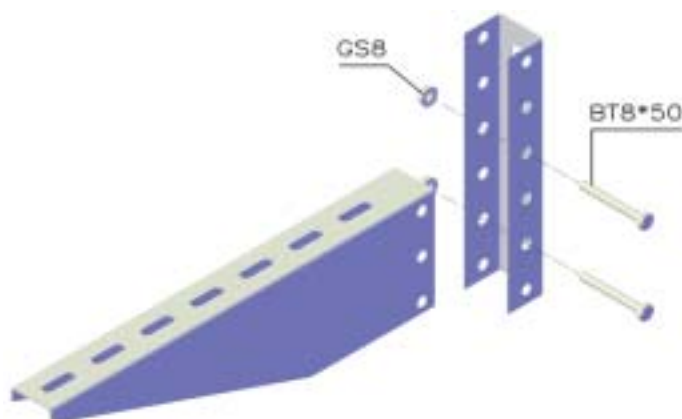
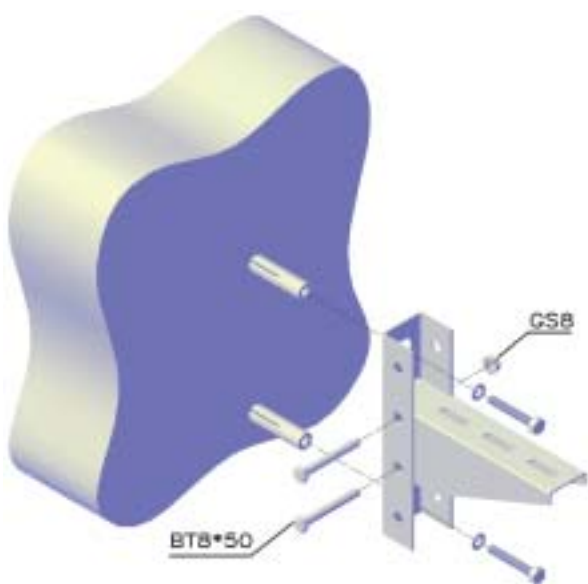
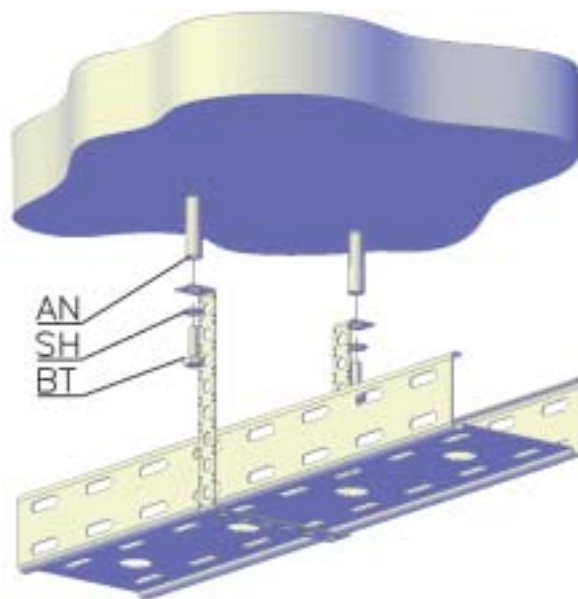
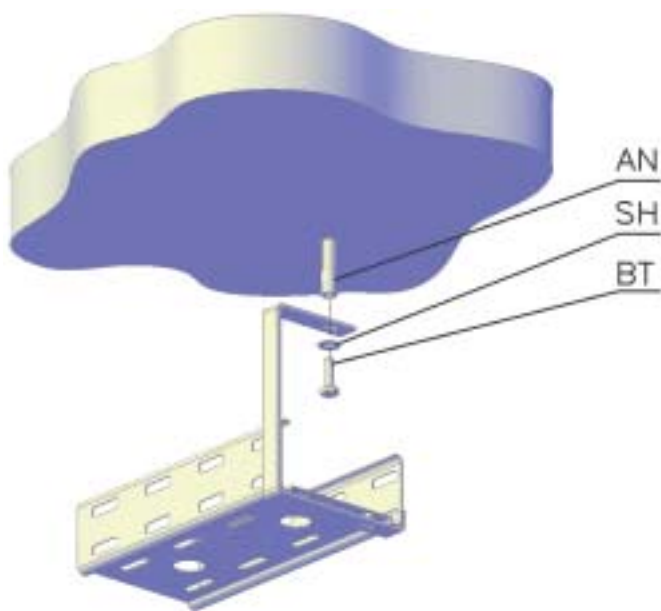
Вариант исполнения: Порошковая окраска по цветам RAL

Вариант исполнения: Горячая оцинковка

Код	Артикул	Н, мм	В, мм	С, мм	Л, мм	Ед. изм.	Вес, кг/м
LO1149	L32*32*1.5	32	32	1,5	2500	м	0,61
LO1150	L32*32*2.0	32	32	2,0	2500	м	0,80
LO1151	L40*40*1.5	40	40	1,5	2500	м	0,80
LO1152	L40*40*2.0	40	40	2,0	2500	м	1,05
LO1153	L50*36*1.5	50	36	1,5	2500	м	0,87
LO1154	L50*36*2.0	50	36	2,0	2500	м	1,14
LO1155	L50*50*1.5	50	50	1,5	2500	м	1,03
LO1156	L50*50*2.0	50	50	2,0	2500	м	1,36
LO1157	L40*60*1.5	40	60	1,5	2500	м	1,03
LO1158	L40*60*2.0	40	60	2,0	2500	м	1,36
LO1159	L60*60*1.5	60	60	1,5	2500	м	1,27
LO1160	L60*60*2.0	60	60	2,0	2500	м	1,68







№	Номенклатура	Артикул	Стр.
1	Винт	V	5-2
2	Гайка специальная	GS	5-2
3	Гайка шестигранная	G	5-2
4	Шайба усиленная	SH	5-2
5	Шпилька	SM	5-3
6	Гайка соединительная	MS	5-3
7	Шестигранный болт	BT	5-3
8	Анкер стальной забивной	AN	5-4
9	Анкер латунный разрезной	ANL	5-4
10	Анкер-болт с гайкой	ANBG	5-4



V6*12

Винт с плоской головкой и щлицем комби

- Плоская головка винта предотвращает повреждение кабеля при его протяжке

Покрытие: Гальваническое цинковое

Код	Артикул	Диаметр резьбы	Ед. изм.	Вес, кг/шт.	Упаковка, шт.
0684	V6*12	M6	шт.	0,005	200,00



GS

Гайка специальная с фланцем

- Фланец с насечкой препятствует откручиванию

Покрытие: Гальваническое цинковое

Код	Артикул	Диаметр резьбы	Ед. изм.	Вес, кг/шт.	Упаковка, шт.
0685	GS6	M6	шт.	0,003	400,00
0686	GS8	M8	шт.	0,006	150,00
0687	GS10	M10	шт.	0,010	100,00
0688	GS12	M12	шт.	0,019	50,00



G

Гайка шестигранная

Покрытие: Гальваническое цинковое

Код	Артикул	Диаметр резьбы	Ед. изм.	Вес, кг/шт.	Упаковка, шт.
0689	G6	M6	шт.	0,002	500,00
0690	G8	M8	шт.	0,005	200,00
0691	G10	M10	шт.	0,010	100,00
0692	G12	M12	шт.	0,015	50,00



SH

Шайба плоская усиленная

Покрытие: Гальваническое цинковое

Код	Артикул	Диаметр резьбы	Ед. изм.	Вес, кг/шт.	Упаковка, шт.
0801	SH6	M6	шт.	0,003	400,00
0802	SH8	M8	шт.	0,006	150,00
0803	SH10	M10	шт.	0,001	100,00
0804	SH12	M12	шт.	0,020	50,00



SM

Шпилька полнонарезная

➤ Используется для прокладки кабельных лотков по потолку

Покрывтие: Гальваническое цинковое

Код	Артикул	Диаметр резьбы	Длина, мм	Ед. изм.	Вес, кг/м	Упаковка, м
0693	SM6*1000	M6	1000	м	0,1700	50
0694	SM8*1000	M8	1000	м	0,3000	25
0695	SM10*1000	M10	1000	м	0,4700	20
0696	SM12*1000	M12	1000	м	0,7100	10
0680	SM6*2000	M6	2000	м	0,1700	100
0681	SM8*2000	M8	2000	м	0,3000	50
0682	SM10*2000	M10	2000	м	0,4700	40
0697	SM12*2000	M12	2000	м	0,7100	20



MS

Гайка соединительная

➤ Используется для соединения шпилек между собой

Покрывтие: Гальваническое цинковое

Код	Артикул	Диаметр резьбы	Ед. изм.	Вес, кг/шт.	Упаковка, шт.
0821	MS6	M6	шт.	0,0080	100
0822	MS8	M8	шт.	0,0180	50
0823	MS10	M10	шт.	0,0400	30
0824	MS12	M12	шт.	0,0550	20

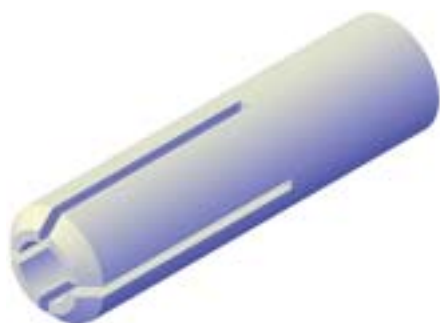


BT

Болт полнонарезной

Покрывтие: Гальваническое цинковое

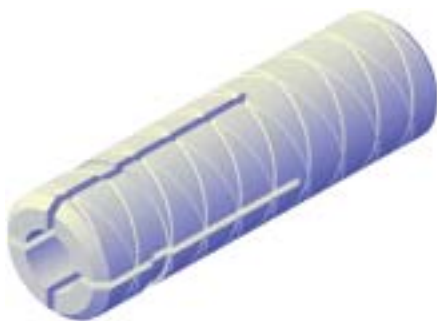
Код	Артикул	Диаметр резьбы	Ед. изм.	Вес, кг/шт.	Упаковка, шт.
0825	BT6*16	M6	шт.	0,0050	200
0826	BT6*20	M6	шт.	0,0070	150
0827	BT8*16	M8	шт.	0,0110	80
0828	BT8*20	M8	шт.	0,0120	100
0829	BT8*30	M8	шт.	0,0150	60
0831	BT8*40	M8	шт.	0,0179	50
0832	BT8*50	M8	шт.	0,0200	50
0833	BT8*60	M8	шт.	0,0240	40
0834	BT8*70	M8	шт.	0,0270	30
0835	BT10*20	M10	шт.	0,0210	50
0836	BT10*30	M10	шт.	0,0260	30
0837	BT10*40	M10	шт.	0,0310	30
0838	BT10*50	M10	шт.	0,0350	30
0839	BT12*20	M12	шт.	0,0310	30
0841	BT12*30	M12	шт.	0,0380	20
0842	BT12*40	M12	шт.	0,0460	20
0843	BT12*50	M12	шт.	0,0530	20



AN
Анкер стальной забивной

Покрытие: Гальваническое цинковое

Код	Артикул	Длина, мм	Нагрузка на вырыв из бетона, кН	Ед. изм.	Вес, кг/шт.	Упаковка, шт.
0811	AN6	25	6,00	шт.	0,0068	100
0812	AN8	30	12,00	шт.	0,0122	100
0813	AN10	30	19,00	шт.	0,0228	50
0814	AN12	40	27,20	шт.	0,0463	50



ANL
Анкер латунный забивной

Материал: Латунь

Код	Артикул	Длина, мм	Нагрузка на вырыв из бетона, кН	Ед. изм.	Вес, кг/шт.	Упаковка, шт.
0816	ANL6	25	1,30	шт.	0,0047	100
0817	ANL8	30	2,00	шт.	0,0081	100
0818	ANL10	30	2,50	шт.	0,0133	50
0819	ANL12	40	3,10	шт.	0,0240	50



ANBG
Анкер-болт с гайкой

Покрытие: Гальваническое цинковое

Код	Артикул	Длина, мм	Нагрузка на вырыв из бетона, кН	Ед. изм.	Вес, кг/шт.
0844	ANBG8*40	40	10,50	шт.	0,0163
0845	ANBG8*65	65	10,50	шт.	0,0240
0846	ANBG8*85	85	10,50	шт.	0,0294
0847	ANBG10*40	40	13,10	шт.	0,0282
0848	ANBG10*50	50	13,10	шт.	0,0322
0849	ANBG10*75	75	13,10	шт.	0,0450
0853	ANBG10*95	95	18,30	шт.	0,0541
0853	ANBG12*60	60	18,30	шт.	0,0584
0853	ANBG12*100	100	18,30	шт.	0,0882